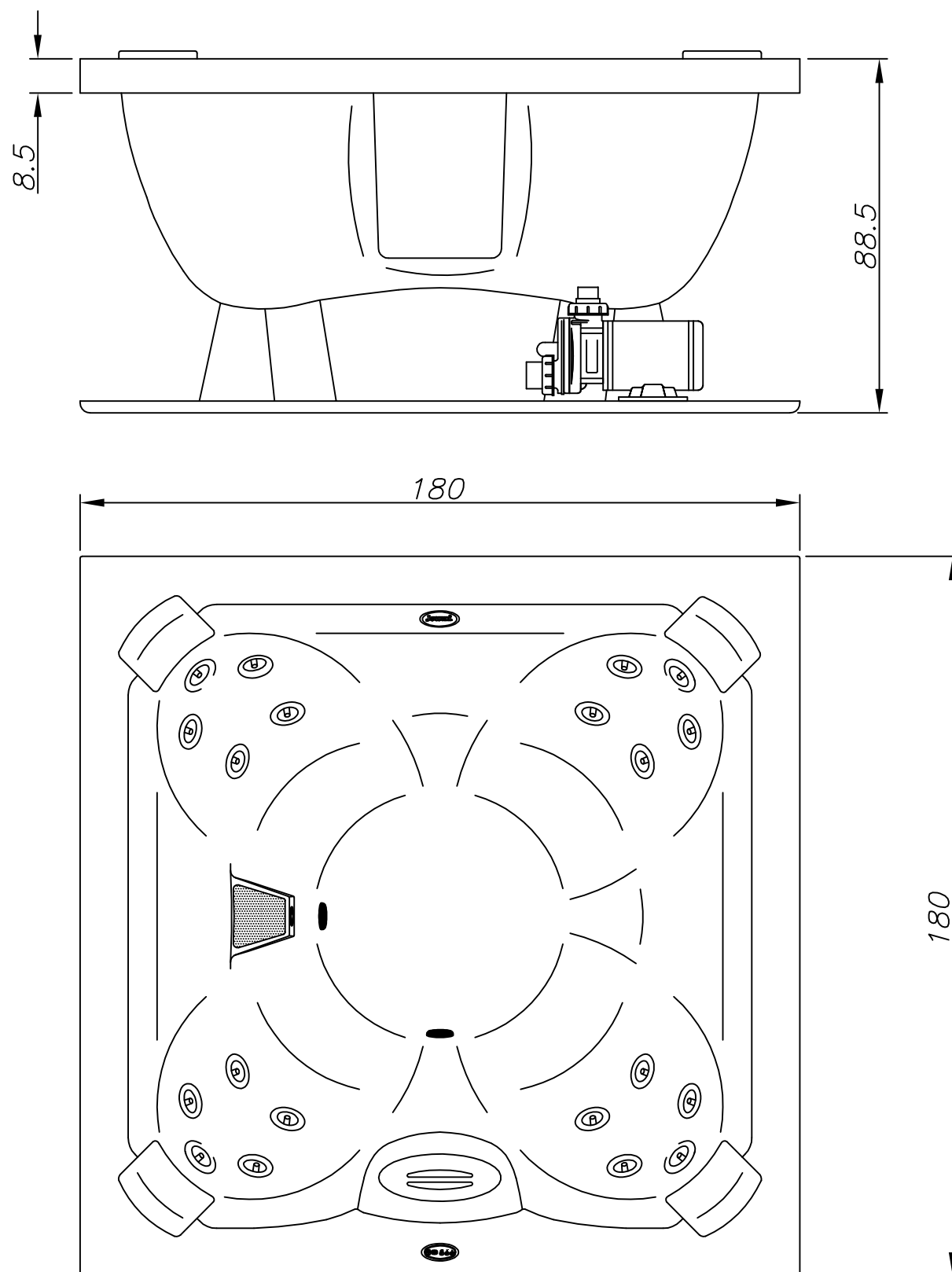




Spa J185

(Dimensões em cm)



ÁREA DE ACESSO

20	-	2	EA450	ACRÍLICO	860 litros
BMH	PLW	PO	BOMBA	ACABAMENTO	VOLUME
JATOS					
CARGA MÉDIA SOBRE O PISO: 525 kgf/m ²					
SPA J185					
JACUZZI DO BRASIL LTDA.					
ESCALA:	1:20	DES.:	SANDEI	DATA:	11/02/2014