



SPAS

MANUAL DE PRÉ-INSTALAÇÃO

PARABÉNS!!!!

Você adquiriu um SPA Jacuzzi Premium, feito na mais alta exigência de qualidade. Apenas com alguns cuidados, seu SPA pode proporcionar anos de alegria e satisfação. Este manual foi cuidadosamente desenvolvido com todas as informações necessárias para você receber e instalar o SPA com agilidade e segurança.

Por favor, leia este manual antes de planejar e agendar a entrega.

ÍNDICE**1.0 - PLANEJANDO A MELHOR LOCALIZAÇÃO DO SEU SPA**

- 1.1 - PRIMEIRO A SEGURANÇA
- 1.2 - COMO VOCÊ UTILIZARIA SEU SPA?
- 1.3 - MEIO AMBIENTE
- 1.4 - CONSIDERAÇÕES DE PRIVACIDADE
- 1.5 - PROPORCIONAR UMA VISÃO COM SEU SPA
- 1.6 - LIMPEZA DO SEU SPA
- 1.7 - ACESO PARA MANUTENÇÃO

2.0 - PREPARANDO UMA BOA FUNDAÇÃO**3.0 - COLOCANDO SEU SPA NO JARDIM**

- 3.1 - OBSERVANDO AS DIMENSÕES DO SEU SPA
- 3.2 – PLANEJANDO A ROTA DE ENTREGA EM SUA RESIDÊNCIA
- 3.3 - CIRCUNSTÂNCIAS ESPECIAIS

4.0 - REQUISITOS PARA INSTALAÇÃO ELÉTRICA**5.0 – CONEXÃO DA ALIMENTAÇÃO ELÉTRICA****6.0 – CONFIGURAÇÕES DE ENERGIA****7.0 – PESO E DIMENSÕES****1.0 - PLANEJANDO A MELHOR LOCALIZAÇÃO DO SEU SPA.**

Aqui estão algumas dicas que você precisa considerar para determinar o local de instalação seu novo SPA.

1.1 - PRIMEIRO A SEGURANÇA

Não instale seu SPA a menos de 3 metros da rede elétrica.

Certifique-se de posicionar seu SPA de maneira a facilitar seu acesso e garantir espaço livre para não obstruir suas laterais.

1.2 - COMO VOCÊ UTILIZARÁ SEU SPA?

Se usar seu SPA para recreação familiar, deixe um espaço livre para outras atividades e acessórios como outras mobílias. Se você usar para relaxamento ou fins terapêuticos, provavelmente criará um clima agradável a sua volta.

1.3 - MEIO AMBIENTE

Se você vive em um ambiente muito frio ou muito quente, um local adequado para troca de roupas será conveniente.

Um local provido de sombra será bem-vindo durante o sol do verão, uma sombra de árvore, arbusto, pátio coberto ou talvez um gazebo.

Instalações internas requerem ventilações adequadas. Enquanto o SPA estiver em uso, são produzidos vapores, que podem causar danos ao ambiente externo e ao equipamento ao longo do tempo. Para aumentar a resistência de acessórios externos contra danos causados por umidade, poderá ser necessário algum tipo de pintura especial.. Lembre-se, os SPAS requerem drenagem periódica, então planeje sua localização.

1.4 – CONSIDERAÇÕES DE PRIVACIDADE

No inverno as árvores perdem suas folhas e não lhe darão muita privacidade. Considere a localização de seus vizinhos em relação ao SPA durante todas as estações do ano bem como sua visualização.



(Um planejamento apropriado irá aumentar o aproveitamento de seu SPA e protegerá sua privacidade)

1.5 - PROPORCIONAR UMA VISÃO COM SEU SPA

Pense sobre a direção que você estará voltado quando estiver em seu SPA. Existe alguma área especial ao redor do SPA que você acha interessante? Provavelmente esta será uma área que receberá uma brisa relaxante durante o dia ou um lindo por do sol. Pense nisso quando for planejar a localização do seu SPA.

1.6 - LIMPEZA DE SEU SPA

Evite que folhas e sujeiras caiam ou se arrastem para dentro de seu SPA utilizando passarelas ou acessos de concreto ou piso. Observe a localização de árvores e folhagem na entrada, a chuva e o vento poderão empurrar os detritos para dentro da água.

1.7 - ACESSO PARA MANUTENÇÃO

Muitas pessoas optam por instalar revestimento de cerâmica ou deck de madeira especial ao redor do SPA, lembre-se sempre de deixar área de acesso para manutenção. O técnico poderá precisar remover o painel de uma das laterais.

Esta é a maneira ideal de projetar uma instalação, quando seu SPA não puder ser movido, ou levado para outra área.

2,0 – PREPARANDO UMA BOA FUNDAÇÃO

Seu SPA precisa de uma sólida fundação. A área ocupada deverá suportar peso do SPA, com água e usuários. Se a fundação for inadequada esta pode se quebrar e danificar definitivamente seu SPA.

Nota: Danos causados por suporte inadequado ou fundação imprópria não são cobertos pela garantia.

Instale o SPA em uma fundação elevada para favorecer a drenagem ou escoamento de água desta região, mantendo os componentes protegidos de chuva e umidade.

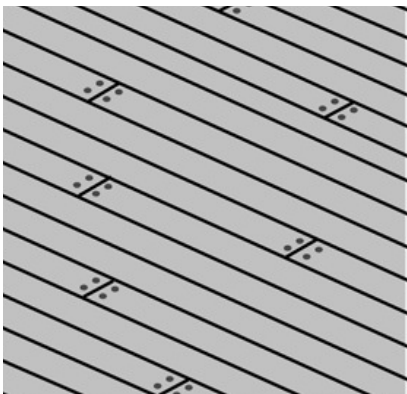
Se o SPA for instalado em um ambiente interno, atenção ao piso sob o SPA. Lembre-se, o SPA em uso libera umidade que pode provocar acidentes. Escolha um piso resistente à umidade e antiderrapante.

* Um SPA cheio de água é pesado. Se você instalar seu SPA em um deck de madeira ou outra estrutura, é extremamente recomendável que você consulte seu engenheiro para garantir que a estrutura suporte o peso.

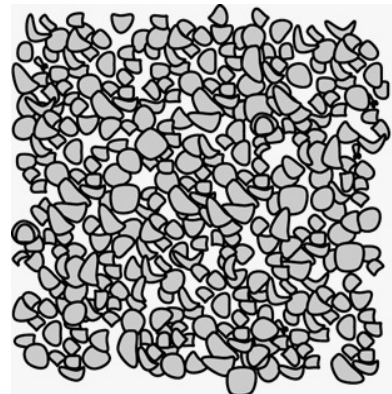
* Recomendamos consultar um engenheiro qualificado para projetar e preparar a fundação de seu SPA.

* Recomendamos executar uma placa de concreto reforçado com malha de aço de 1/2" de diâmetro com espaçamento entre si de 15cm e com espessura mínima de 10 cm.

Segue abaixo alguns exemplos de acabamento:



Deck de madeira (com fundação de concreto)



Fundação de concreto



(Uma boa fundação pode lhe trazer muitos anos de conforto livre de problemas)

3.0 - COLOCANDO SEU SPA NO JARDIM

3.1 - OBSERVANDO AS DIMENSÕES DE SEU SPA

No capítulo 7.0 estão as dimensões do seu SPA dentre outros. Compare as dimensões do SPA em relação à altura do portão principal, largura de calçadas e altura de portas para garantir que o SPA chegue ao local planejado.

Poderá ser necessário remover um portão ou parte de uma parede a fim de desobstruir a passagem até o local de instalação.

3.2 – PLANEJANDO A ROTA DE ENTREGA EM SUA RESIDÊNCIA

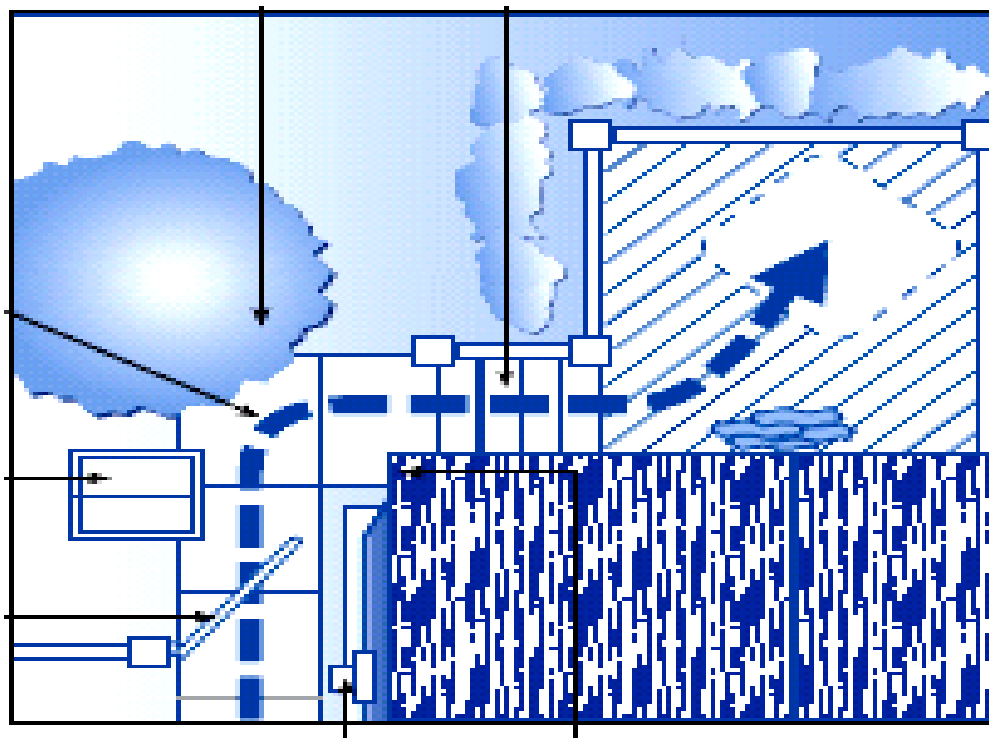
Use a figura abaixo para planejar seu caminho de entrega fazendo as seguintes considerações:

- Observe a largura e altura de portões, portas e calçadas para garantir a passagem livre sem obstruções. Poderá ser necessário remover um portão ou parte de uma parede para permitir a passagem livre.
- Se durante a passagem for necessário um giro de 90° do SPA, observe se as medidas disponíveis serão suficientes.
- Observe a existência de medidores de gás, medidores de água ou quadro de energia elétrica que possam obstruir a passagem do SPA até seu destino.
- Existência de coberturas baixas, beiral ou calhas que podem causar obstrução da passagem do SPA.
- Existem degraus sem área de descanso na rota de entrega?

3.3 - CIRCUNSTÂNCIAS ESPECIAIS

O uso de guindaste pode ser necessário em certas ocasiões, principalmente para prevenir danos no seu SPA, sua família ou para os entregadores.

Se a entrega do SPA requer uso de guindaste, o custo não está incluso no serviço de entrega.



4.0 - REQUISITOS PARA INSTALAÇÃO ELÉTRICA

A - Todos os SPAS 220V devem estar permanentemente conectados à alimentação elétrica.

Veja no capítulo 6.0 informações específicas de alimentação elétrica por modelos. Será anulada a garantia do produto se as instalações de alimentação elétrica que não estiverem de acordo com este manual de instruções.

B - A alimentação elétrica do SPA deve ser um circuito dedicado (exclusivo) e não pode ser conectado com nenhum outro aparelho eletro-eletrônico.

C - Para determinar a corrente e voltagem de alimentação, ver observações do capítulo 6.0 a seguir.

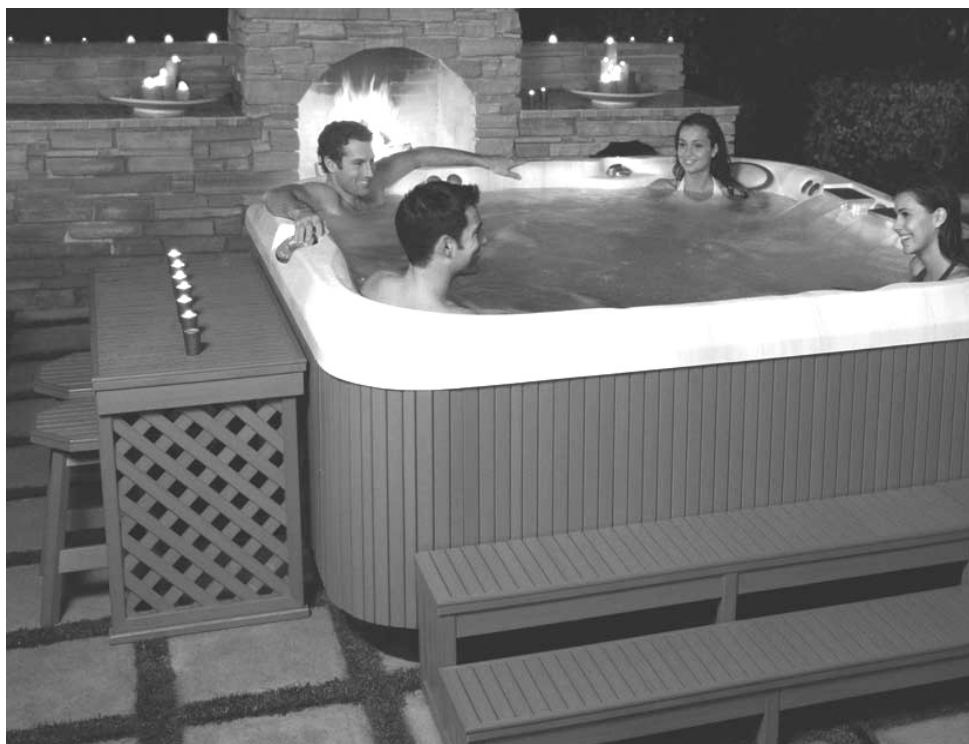
A bitola do fio é determinada pela distância do disjuntor ao SPA.

Recomendamos fios de cobre rígido com isolamento. Não use fio de alumínio.

Utilize cabos de no mínimo 10mm^2 de secção da caixa de ligação até o SPA.

D - A alimentação elétrica do SPA deve prever um disjuntor, um dispositivo DR de alta sensibilidade (corrente diferencial-residual nominal não superior a 30mA) e um interruptor bipolar que assegure o desligamento total da alimentação elétrica, conforme norma NBR NM-IEC 335-1 situados fora de uma superfície vertical de 60 cm do SPA e a 1,5m de distância.

E - O circuito elétrico deve prever um bom aterramento conforme as normas técnicas vigentes.

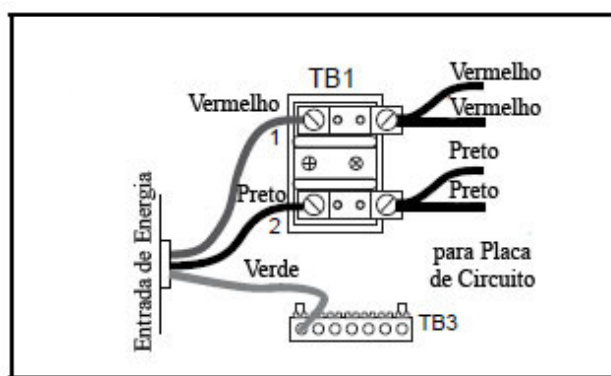


5.0 – CONEXÃO DA ALIMENTAÇÃO ELÉTRICA

Para acessar o bloco de terminais para aterramento, remova os 4 parafusos que prendem o painel central do gabinete na lateral do SPA, abaixo dos controles.

Então remova os 4 parafusos da tampa do quadro de comando e a tampa.

Conecte os fios, no bloco de terminais TB1 e TB3. Todos os fios devem estar bem presos e seguros.



6.0 – CONFIGURAÇÕES DE ENERGIA

	J-495	J-480	J-355	J-280	J-245	J-350
TENSÃO (V)	220	220	220	220	220	220
CORRENTE (A)	45	36	36	36	36	42
NÚMERO DE FIOS	3	3	3	3	3	3
BITOLA DO FIO	16mm	10mm	10mm	10mm	10mm	10mm
DISJUNTOR (A)	60	50	50	50	50	50

As configurações acima podem ser definidas durante a instalação do SPA.

	TERRACE	J-180	J-185	J-185 VIP	J-210	J-210 QUALITY	MERIDIAN & PLUS	AERO
TENSÃO (V)	220	220	220	220	220	220	220	220
CORRENTE (A)	30	30	30	42	42	30	42	42
NÚMERO DE FIOS	3	3	3	3	3	3	3	3
BITOLA DO FIO	6mm	6mm	6mm	10mm	10mm	6mm	10mm	10mm
DISJUNTOR (A)	40	40	40	50	50	40	50	50

7.0 – PESO E DIMENSÕES

MODELO	LARGURA (cm)	COMPRIMENTO (cm)	ALTURA (cm)	Kg/m ²	PESO DE DESPACHO (kg)	VOLUME DE ÁGUA (litros)	PESO COM ÁGUA (kg)
J-495	229	279	104	525	501	1.968	2.469
J-480	239	239	97	525	431	1.817	2.248
J-355	231	213	97	453	400	1.476	1.876
J-280	229	229	94	560	369	1.514	1.883
J-245	214	214	92	560	353	1.287	1.640
J-350	210	210	91	500	370	1.300	1.670
AERO	213	193	79	375	330	860	1.190
MERIDIAN / PLUS	214	214	91	475	220	1.500	1.720
210	200	200	88	434	210	850	1.060
210 QUALITY	200	200	88	434	190	850	1.040
J-185 / VIP	180	180	95	436	220	860	1.080
J-180	180	180	88	436	200	830	1.030
TERRACE	170	130	70	430	160	550	710



JACUZZI DO BRASIL Indústria e Comércio Ltda.
Rod. Waldomiro C. Camargo, km 53,5 - SP79
CEP 13308-900 ITU - SP
Suporte Técnico Jacuzzi®
(11) 2118-7500 - Grande São Paulo
0800-702 1432 - Demais localidades
PABX: (11) 2118- 7500 - Opção 4
e-mail: vendas@jacuzzi.com.br - <http://www.jacuzzi.com.br>