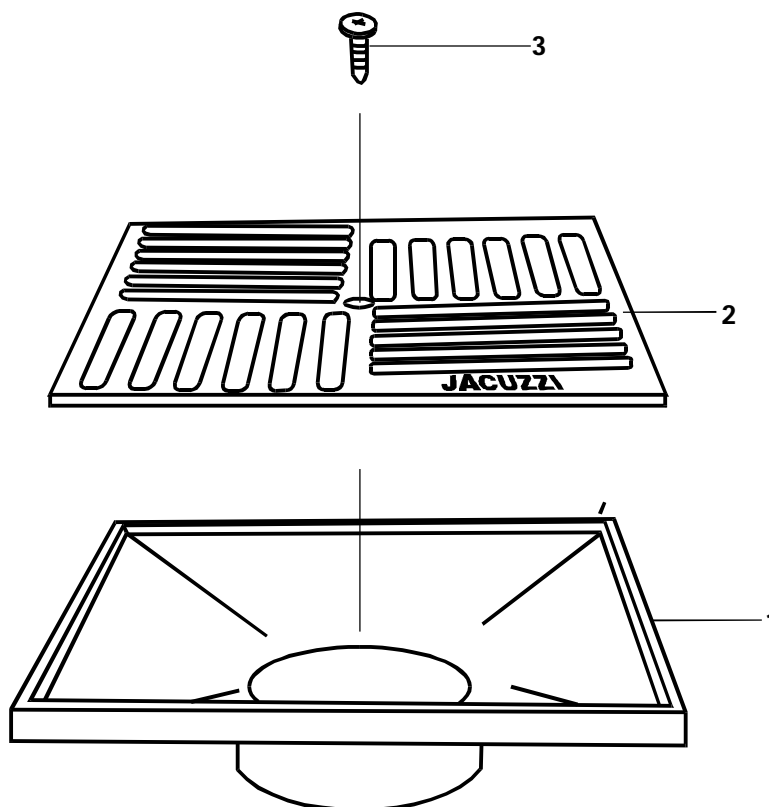


LISTA DE PARTES

0602-1040 TOMA DE FONDO RD15QPB JACUZZI



Nº	CODIG	DESCRIPCION	CANT.
1	N/D	CUERPO TOMA DE FONDO RD15QPB	1
2	8241-1101	REJILLA TOMAFONDO RD15QPB	1
3	8241-1103	TORNILLO AI TOMAFONDO RD15QPB	1