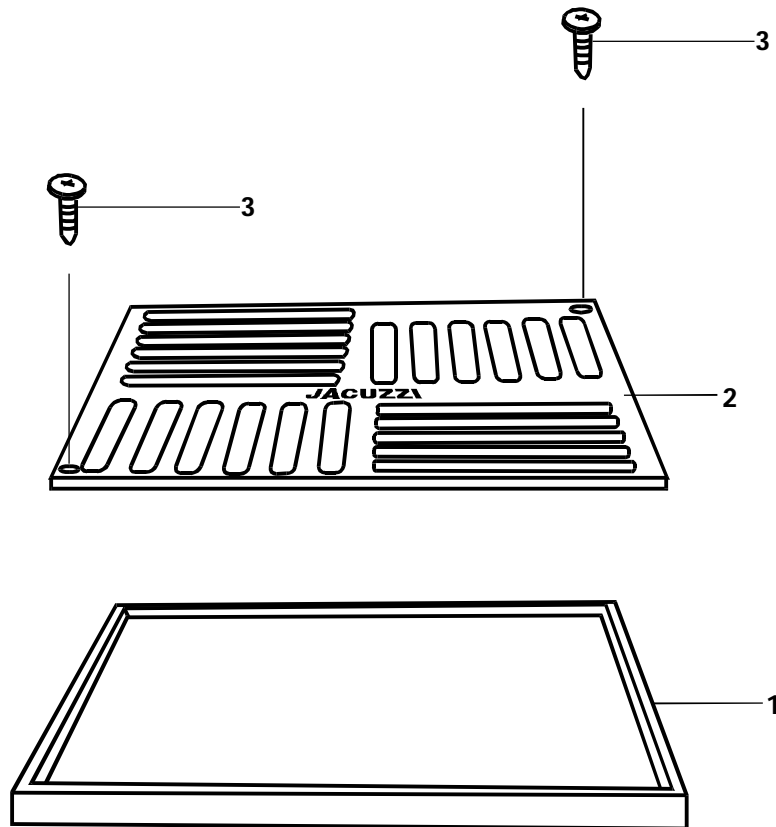


LISTA DE PARTES

0602-1012 TOMA DE FONDO MD300 JACUZZI



| Nº | CODIGO | DESCRIPCION | CANT. |
|----|-----------|-----------------------------|-------|
| 1 | N/D | CUERPO TOMA DE FONDO MD300 | 1 |
| 2 | 8241-1111 | REJILLA TOMAFONDO MD300 | 1 |
| 3 | 8241-1113 | TORNILLO AI TOMAFONDO MD300 | 2 |