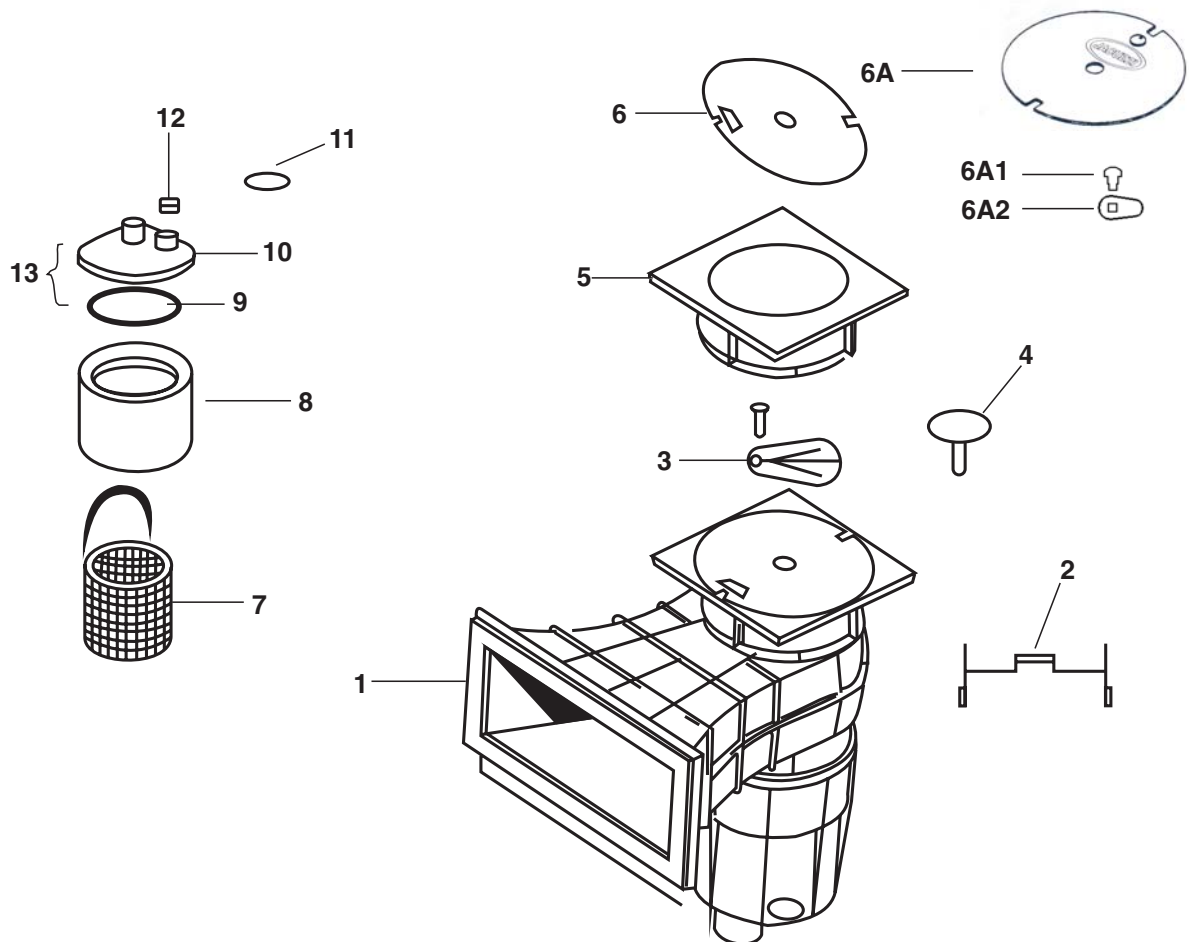


LISTA DE PARTES

0602-1017 SKIMMER WC JACUZZI C/TAPA ADAP



Nº	CODIGO	DESCRIPCION	CANT.
1	N/D	CUERPO SKIMMER WC	1
2	9243-1056	SEGURO COMPUERTA FLOT SKIM W	1
3	8243-1031	TRABA DE REGULAC CAUDAL SKIM	1
4	8243-1022	REGULADOR DE CAUDAL SKIM WC	1
5	8243-1013	MOLDURA CUAD SKIM WC	1
6	8243-1010	TAPA SUP CIRCULAR SKIM WC	1
6A	8349-1009	TAPA SUP CIRC SKIM S/BOT S/TRA	1
6A1	8243-1011	BOTON P/TAPA SUP CIRC SKIM	1
6A2	8243-1012	TRABA P/TAPA SUP CIRC SKIM	1
7	8243-1027	CANASTILLO C/ASA COLECT SKIMWC	1
8	8243-1005	COMPUERTA CILINDRICA FLOTANTE	1
9	8213-1008	EMPAQ TAPA ADAPT LIM/FDO SKIM	1
10	8243-1008	TAPA ADAPT P/LIMPIA FONDO	1
11	8213-1009	EMPAQ TAPON TAPA ADAPT SKIM WC	1
12	8243-1019	TAPON P/TAPA ADAPT LIM/FDO SKI	1
13	9243-1042	KIT TA15 TAPA AD SKW C/T-E JAC	1

(HASTA 2003)
(DESDE 2004)
(DESDE 2004)
(DESDE 2004)