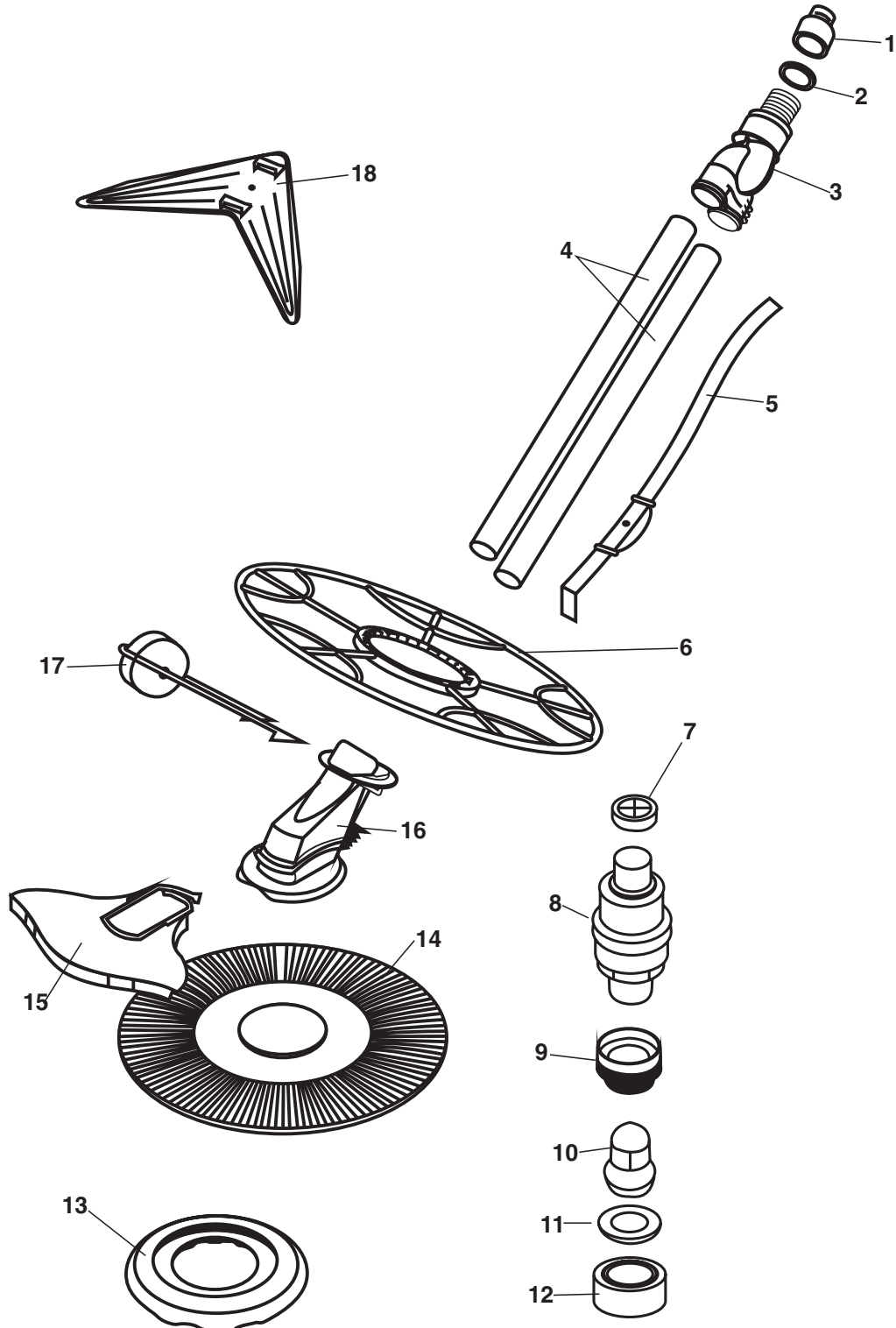


LISTA DE PARTES

0602-1165 ASP AUT P/CONCR KADET DIST



Nº	CODIGO	COD PROV	DESCRIPCION	CANT.
1	9250-1017	K12653C	CONO GIRATORIO K12653C	1
2	9250-1016	K12087	GOLILLA GIRANTE K12087	1
3	9250-1014	K12653W	CONJUNTO CABEZA GIRAT K12653	1
4	9250-1022	K12654DB	CONJ TUBOS ASPIR 1" K12654DB	1
5	9250-1005	K12655W	CONTRAPESO AUTO VAC K12655W	1
6	9250-1003	K12658	GUIA REDONDA K12658	1
7		K12961	TAPA VÁLVULA	1
8	9250-1011	K12662	VALVULA REGULADORA AUT K12662	1
9	9250-1027	K12932	ADAPT 1.1/2"-2" HE/HE K12932	1
10	9250-1018	K121680	DESVIADOR DE FLUJO K121680	1
11	9250-1021	K121683	GOLILLA PARA DESVIADOR K121683	1
12	9250-1015	K12054	CONTRAPESO P/MANG K12054	1
13	9250-1007	K12652	GOMA ARRASTRE SUCCION K12652	1
14	9250-1024	K12667	DISCO PLASTICO FLEXIBLE K12667	1
15	9250-1013	K12661	FALDON PROTECTOR K12661	1
16		K12664	CUERPO PRINCIPAL	1
17	9250-1001	K12656A	CONJUNTO FLOTADOR K12656A	1
18	9250-1008	K121404	DEFLECTOR P/ASP KADET K121404	1