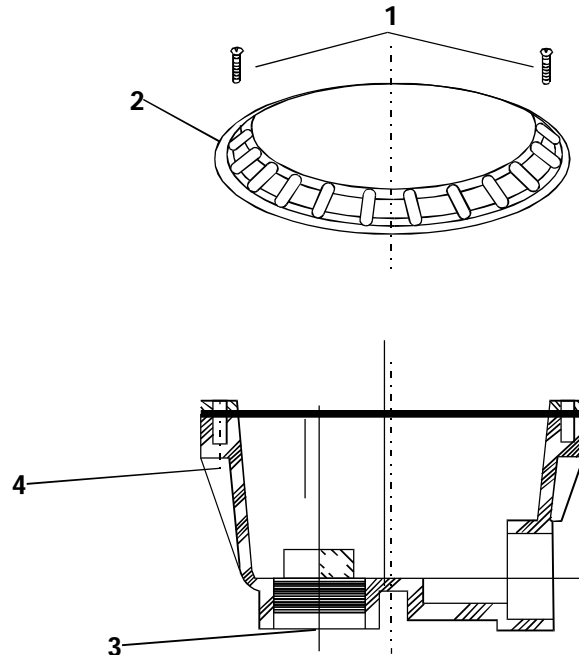


## LISTA DE PARTES

### 0602-1010 DRENO DE FONDO MOC1520B JAC CT



Nº	CODIGO	DESCRIPCION	CANT.
1	8114-4001	TORN ROSCAL 9x18 C/AVELL	2
2	0602-1090	TAPA DRENO MOC 1520B JAC	1
3	9242-3500	TAPA TORNILLO PVC 1.1/2" BSP	1
4	9243-1017	CUERPO DRENO DE FONDO MOC1520B	1