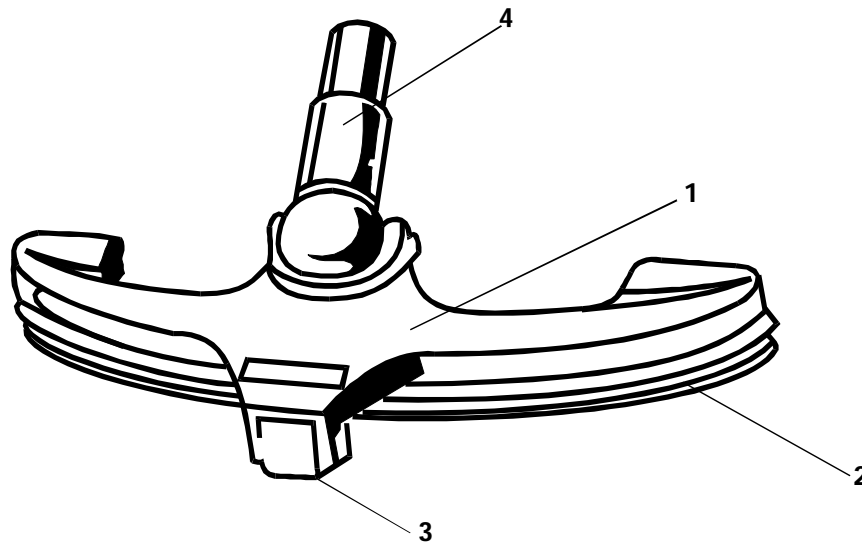


## LISTA DE PARTES

### 0602-1103 CARRO ASP FONDO VP18 JACUZZI



Nº	CODIGO	DESCRIPCION	CANT.
1	N/D	CUERPO CARRO ASP FONDO VP18	1
2	0602-1007	PROTECCION DE GOMA VPG-100	1
3	0602-1088	RUEDA ASPIRADOR FONDO VPR100	1
4	9242-4068	MANGO P/CARRO ASPIRADOR VP18	1