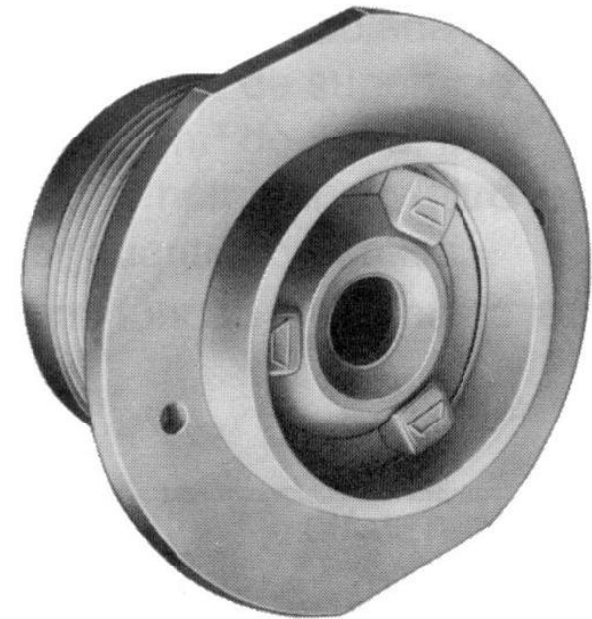


MANUAL DEL PROPIETARIO

DISPOSITIVO DE RETORNO PARA PISCINAS DE CONCRETO

IFC



LA MEJOR MARCA

JACUZZI CHILE S.A.

Camino a Melipilla N° 6843

Cerrillos, Santiago - Chile - CP 7270677

Fono: 56 - 2 - 5575408 / Fax: 56 - 2 - 5576243

e-mail: jacuzzi@jacuzzi.cl - www.jacuzzi.cl

codigo
barras



LA MEJOR MARCA

INTRODUCCIÓN

Los dispositivos de retorno IFC son construidos en material termoplástico ABS, son para piscinas de concreto y permiten el direccionamiento del chorro de salida a través de una esfera direccionadora. El control de caudal es hecho escogiendo el diámetro del orificio de la esfera, son pegados directamente a tubería de PVC.

DESCRIPCIÓN

Están disponibles con esferas direccionadoras que poseen orificios de 13, 16, 19 y 23 mm. de diámetro para direccionar y regular caudal de agua proveniente de la tubería de retorno.

Poseen conexión para tubería PVC de 50 mm. de diámetro. El eje del dispositivo debe instalarse de 30 a 50 cm. bajo el nivel de agua y distribuidos de manera de producir flujo de agua en dirección al skimmer y al dreno de fondo.

La cantidad de dispositivos de retorno en una piscina es calculada como sigue:

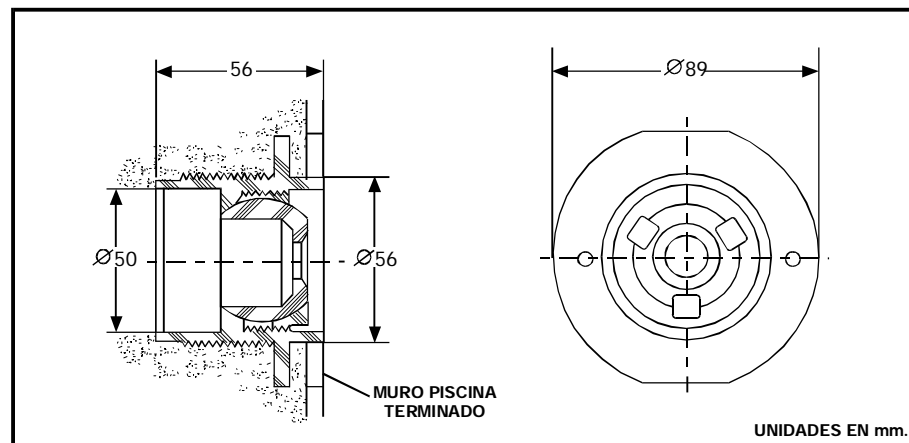
- Un dispositivo cada 50 m² de superficie o
- un dispositivo cada 50 m³ de agua o
- proporción entre caudal nominal del filtro y caudal del dispositivo.

Se debe adoptar el mayor número obtenido en a, b, o c. El caudal recomendado en función del diámetro del orificio es mostrado en siguiente tabla:

MODELO	DIAMETRO ORIFICIO mm	CAUDAL RECOMENDADO m ³ /H
IFC50B	13	1.4 - 2.3
IFC62B	16	2.2 - 3.8
IFC75B	19	3.1 - 5.5
IFC90B	23	4.5 - 9.0

MODELO IFC PARA PISCINAS DE CONCRETO

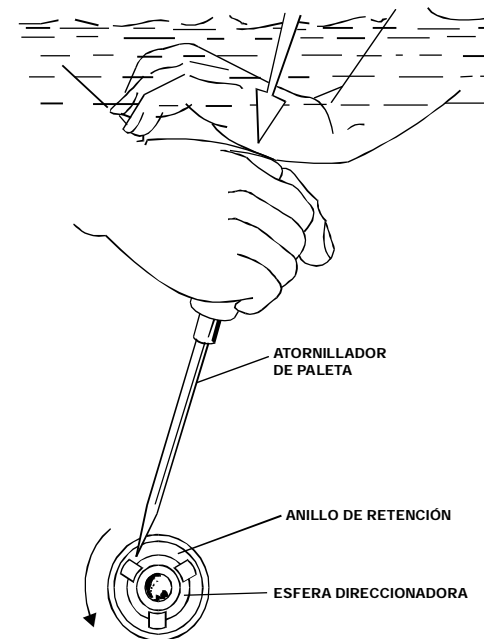
Soldar dispositivo retorno IFC a tubería de retorno de la piscina. Durante la instalación en el concreto use la tapa de protección incluida para impedir la entrada de concreto al interior del dispositivo. Use las dos perforaciones del flange para fijar y posicionar dispositivo en el concreto. Alrededor del dispositivo coloque mezcla fina. Instalar dispositivo según muestra la figura.



PRUEBAS: Para chequear la red hidráulica retire anillo de retención y esfera direccionadora y coloque tapón con rosca 1.1/2" BSP dentro del dispositivo de retorno para cerrarlo.

AJUSTE DIRECCIONAL DEL FLUJO

Soltar anillo de retención con un atornillador de paleta conforme se muestra en figura. Ajuste la esfera direccionadora y luego apriete el anillo de retención fijándola.



AJUSTE DE CAUDAL

Ajuste la válvula en la línea de retorno o sustituya la esfera direccionadora por otra con orificio de dimensión diferente. Observe que los dispositivos de retorno están disponibles para un caudal máximo de 9m³/hr., basado en una velocidad del agua en torno de 2m/seg. a través de un tubo de 50 mm. de diámetro.