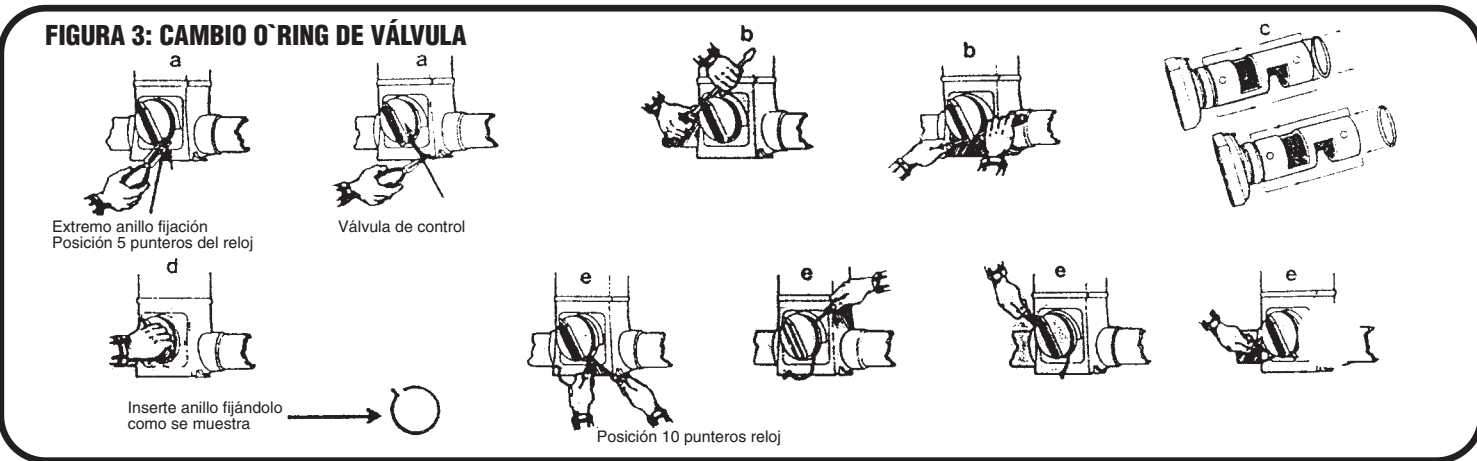


REEMPLAZO DE O`RINGS EN VÁLVULA DE CONTROL

Proceda como sigue:

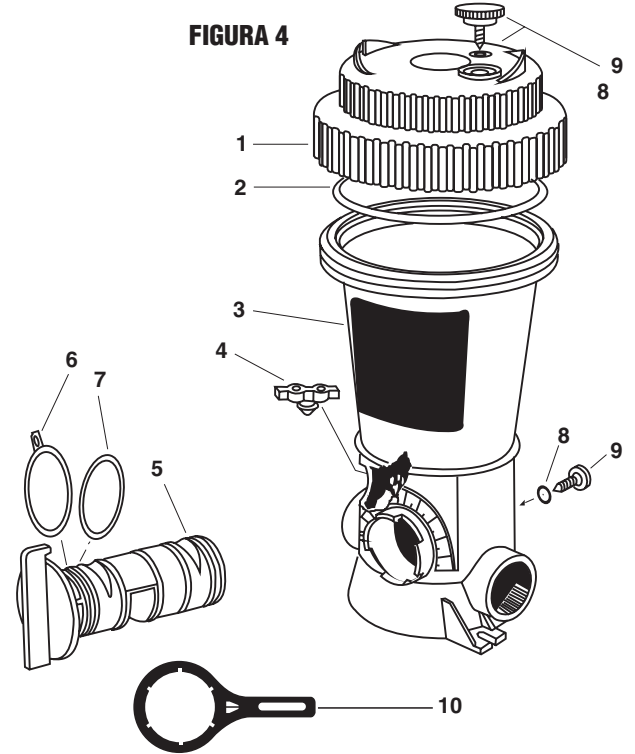
- 1.- Aislar el Clorador desenergizando la motobomba.
- 2.- Usando un alicate de puntas tire del extremo el anillo de fijación ubicada en la posición 5 de un reloj debajo de la válvula de control. Tire el anillo de fijación completamente fuera de la ranura (ver fig.3a).
- 3.- Usando un atornillador grande, retire la válvula de Control del Cuerpo del Clorador tirando en los extremos opuestos de la válvula (ver fig.3b).
- 4.- Cuidadosamente retire y coloque O`Ring. No estire el O`Ring innecesariamente. No raye o deforme la válvula de Control (ver fig.3c).
- 5.- Empuje la válvula de control completamente en el cuerpo

- del Clorador. Fije el indicador (puntero) de la válvula de control en la posición número 10 de un reloj (ver fig.3d y 3e).
- 6.- Insertar el anillo de fijación en la ranura en posición 5 de un reloj y enrósquelo en el sentido contrario al giro de los punteros de un reloj. Usando un atornillador pequeño empuje el anillo de fijación cuidadosamente alrededor de la válvula de control, siempre empujando en el extremo del anillo de fijación. Asegúrese que el anillo de fijación esté en su ranura alrededor de la válvula de control (ver fig. 3e).
- 7.- Verificar que el anillo de fijación esté asegurado en su posición antes de poner el Clorador en operación. El anillo de fijación debe estar insertado para mantener la válvula de control en su lugar mientras está sometida a presión.



PARTES DE REPUESTO:
El detalle de los componentes del Clorador se muestra a continuación (ver fig.4).

Nº DE REFERENCIA	Nº DE PARTE	CODIGO	DESCRIPCION	CANTIDAD
1	941 PP	9248-3008	Tapa superior	1
2	992	9248-1002	O`Ring	1
3	No disponible	-	Cuerpo clorador	1
4	948	9248-1005	Válvula aliviadora presión	1
5	944 PP	9248-1006	Válvula de control	1
6 & 7	945	9248-1007	O`Ring y anillo fijación de válvula de control	1
8 & 9	994	9248-1012	Tapón con O`Ring	2
10	8870	9248-1008	Llave ajuste p/Perform-Max	1



GARANTIA
Exija y conserve la póliza de garantía que trae cada producto marca JACUZZI y léala cuidadosamente. De este modo conocerá sus beneficios y restricciones, las obligaciones del propietario y el procedimiento a seguir para solicitar una garantía.

JACUZZI® CHILE
DIVISION OF JACUZZI INC.

JACUZZI (CHILE) S.A.
CAMINO A MELIPILLA 6843 - CASILLA 46 - CERRILLOS
SANTIAGO - CHILE - CP 7270677
☎ 56-2-5575408 - FAX:56-2-5576243
e-mail:jacuzzi@jacuzzi.cl - www.jacuzzi.cl

© JACUZZI INC. 12/2004 All Rights Reserved.

Instrucciones para Instalación - Operación - Mantenimiento Clorador Automático Perform-Max

By JACUZZI®



Water that moves you

Introducción

El clorador automático Perform-Max está diseñado sólo para utilizar tabletas de TRICHLORO - S - TRIAZINETRIONE, el cual tiene el más alto porcentaje (90%) de Cloro activo de todos los cloros disponibles y adicionalmente puede permanecer en el agua por más tiempo (hasta 6 veces en relación a los otros cloros).

Nunca debe manejar otro producto químico con este Clorador, la mezcla de cloro o restos de él con otro agente químico puede producir incendio o explosión.

Este Clorador tiene las siguientes características de diseño:

- 1.- El rango de la válvula de control es 180 grados (posición 1 a 10), permitiendo ajustes más precisos lográndose un mejor control de la Cloración.
- 2.- El Clorador Puede ser llenado con un máximo de 5 Kg. de tabletas de TRICHLORO - S - TRIAZINETRIONE permitiendo períodos más largos de tiempo entre rellenados (una vez al mes o cada 2 meses dependiendo del tamaño de la piscina).
- 3.- Su diseño permite que sea instalado sin importar la dirección en la cual entre el flujo de agua.
- 4.- El aliviador de presión, ubicado en la base del Clorador, es un aparato de seguridad que elimina la presión producida por el cloro dentro del Sistema de Filtración.
- 5.- Es más seguro por cuanto los niños no tienen acceso al cloro dejado en dispensadores en el interior de la piscina o en el skimmer y quien realiza la mantención de la piscina no está expuesto al manejo permanente de cloro.

Instalación

Este Clorador está diseñado para ser instalado en línea directamente a una tubería de PVC de 50 mm en la línea de retorno del agua a la piscina. No instalar Clorador en tubería de cobre ni en paralelo. Si el Clorador es instalado a menos de 1.20 metros de un calefactor o filtro, instale una válvula de retención para evitar que el cloro ataque al equipo. Proceda como sigue:

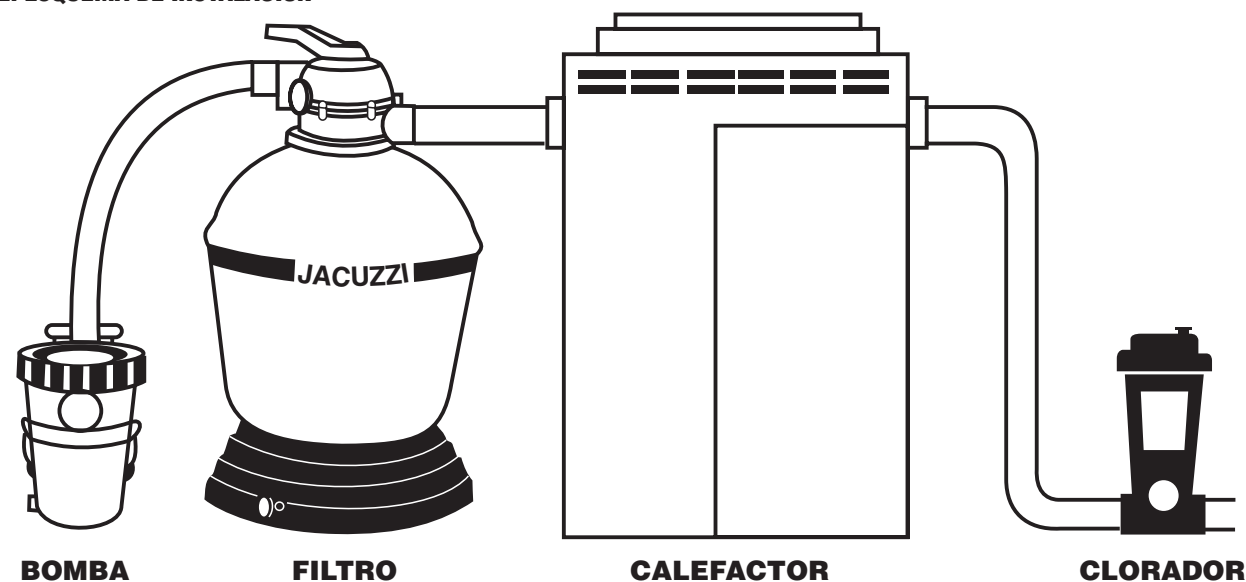
- 1.- Seleccione una adecuada ubicación después del calefactor y filtro (ver fig.2). Siempre trate de instalar el Clorador lo más alejado posible de un calefactor debido a lo corrosivo de los gases del cloro.

2.- Instalar Clorador en posición vertical.

3.- Conecte los terminales del Clorador a la tubería siguiendo las recomendaciones del fabricante del adhesivo. Apriete manualmente las conexiones y complete dando 1 ó 2 vueltas máximo con una herramienta; no apriete demasiado, ya que puede ocasionar una falla en la conexión. NO USAR CINTA TEFLON.

4.- Asegure la base del Clorador con tornillos cuando sea posible. Si la base no puede ser fijada, la tubería que soporta el clorador debe ser menor que 1 metro de longitud entre los soportes de sus extremos.

FIGURA 2: ESQUEMA DE INSTALACIÓN



Operación

Periódicamente verifique el equilibrio químico del agua de su piscina, con Kit de Prueba. Los siguientes parámetros deberían ser usados sólo como guía:

NIVEL DE CLORO	1-3 p.p.m. (PISCINAS ESTABILIZADAS)
pH	7,2 - 7,6
Alcalinidad total	100 - 170 p.p.m.
Dureza Total	175 - 300 p.p.m.
Total de sólidos disueltos	0 - 200 p.p.m.

La demanda de cloro depende de muchas circunstancias:

- Carga de bañistas.
- Tiempo de Filtración.
- Volumen de agua de la piscina.
- Temperatura.
- Radiación Solar, etc.

Inicialmente Ud. tendrá que experimentar para encontrar la adecuada posición de la válvula de control del Clorador de su piscina. Verificar el nivel de cloro en p.p.m. diariamente hasta que encuentre la correcta posición de la válvula de control del Clorador de su piscina.

Si el agua de su piscina ha permanecido estancada durante el invierno, el equilibrio químico del agua necesitará ser verificado con un Kit de prueba.

Cuando inicie la temporada el agua de su piscina necesitará un tratamiento de shock para alcanzar el nivel inicial de Cloro Residual y luego el Clorador Automático PERFORM-MAX se encargará de mantener este nivel residual de Cloro.

Como una referencia, para una piscina de 60 m3 se sugiere colocar la válvula de control del Clorador en la posición 2 suponiendo que la bomba funciona 8 horas por día, permitiendo un ciclo completo de filtrado por día.

PRECAUCIONES:

El Clorador no está diseñado para tratamiento de Shock de agua de piscinas.

No colocar la válvula de control del Clorador para que produzca niveles de cloro en exceso a lo recomendado, ya que puede producir descoloración en las áreas cercanas al ingreso de agua filtrada a la piscina.

Exceso de cloro en una piscina es riesgoso para la salud de los bañistas.

El diseño del Clorador permite que la mayoría del cloro permanezca sobre el nivel del agua, de modo que existe un mínimo de saturación de cloro cuando la bomba no funciona. Por lo anterior nunca se debe purgar el aire que existe dentro del Clorador, excepto cuando debe rellenarlo

Mantenimiento

LUBRICACIÓN O`RINGS:

Si fuese necesario lubricar los O`Rings sólo usar un líquido jabonoso. No usar productos en base a petróleo (vaselina, teflón, etc.), ya que existe una alta probabilidad que una reacción química ocurra entre el TRICHLORO y el lubricante en base a petróleo que formará residuo

engomado en el Clorador, lo que haría inoperable la válvula de Control.

Cuando lubriquen los O`Rings siempre limpie todos los residuos antes de aplicar el nuevo lubricante.

¿Cómo llenar Clorador con Trichloro - S - Triazinetrione?

- 1.- Desenergice la motobomba y cierre la válvula de control del Clorador. Abrir tornillo de escape de aire ubicado en la parte superior de la tapa, para aliviar presión. Espere aproximadamente 1 minuto antes de cerrar tornillo de escape de aire.
- 2.- Gire la tapa en sentido contrario a los punteros del reloj. Tome cuidado para no inhalar vapores.
- 3.- Llenar Clorador sólo con TRICHLORO - S - TRIAZINETRIONE (No usar ningún otro tipo de cloro o producto químico en este Clorador).
- 4.- Coloque la tapa y apriétela sólo manualmente. Coloque la válvula de control en la posición adecuada y energice la motobomba.

¿Cómo dejar el Clorador durante fin de temporada?

- 1.- Desenergice la motobomba y cierre la válvula de control del Clorador. Abrir tornillo de escape de aire ubicado en la parte superior de la tapa, para aliviar presión. Espere aproximadamente 1 minuto antes de cerrar tornillo de escape de aire.
- 2.- Gire la tapa en sentido contrario a los punteros del reloj. Tome extremo cuidado para no inhalar vapores.
- 3.- Retirar cloro de Clorador.
- 4.- Coloque la tapa y apriétela sólo con las manos. Coloque la válvula de control en la posición 9, energice la motobomba y purgue el aire que exista dentro del clorador.
- 5.- Deje funcionar la motobomba con el Clorador por 24 horas para un completo lavado de la unidad. Luego desenergice la motobomba y retire el tornillo de escape de aire ubicado en la parte superior de la tapa del Clorador.
- 6.- Retirar tapa y tapón de drenado (ubicado en el costado inferior del Clorador). Permita que el Clorador y tubería desagüen para evitar congelación.
- 7.- Colocar tapa del Clorador y tapón drenado sin apretar para permitir que pueda drenar el agua que pudiese ingresar al Clorador.