

Instalación Hidráulica

A.- DESAGÜE Y REBALSE:

Las perforaciones de desagüe y rebalse están incorporadas a la tina, por lo que deberá procederse en la misma forma que con una tina convencional, esto es, conectándolos al alcantarillado.

B.- UTILIZACION DE LA TINA DE HIDROMASAJE COMO RECEPTACULO PARA DUCHA:

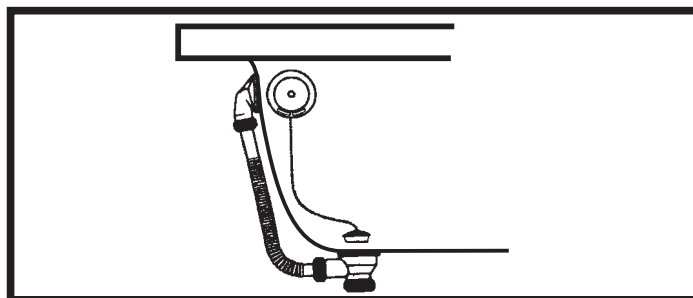
Las tinas de hidromasaje permiten su utilización como receptáculo para ducha utilizándose una grifería tina/ducha convencional, ubicada en su forma tradicional. La motobomba puede ser removida de su posición normal si las condiciones del terreno lo requieren, en cuyo caso debe cumplirse con lo siguiente:

- 1.- Instalarla a una distancia máxima de 3 mts. de la tina.
- 2.- Ubicarla bajo el nivel del agua de la tina a igual nivel de su ubicación original.
- 3.- Que la tubería permita el escurrimiento de toda el agua hacia la tina.

4.- Montar la bomba sobre una base que no produzca ruidos ni vibraciones.

C.- INSTALACION DE LA GRIFERIA:

Esta debe hacerse en extremo donde se encuentra desagüe/rebalse.



Instalación Eléctrica

La instalación eléctrica de la habitación debe disponer de un circuito exclusivo o línea de enchufes para calefacción, con línea a tierra y protector diferencial para alimentar la motobomba monofásica de la bañera cuyo consumo máximo es de 4 Amp./220 Volt o 16 Amp./110Volt.

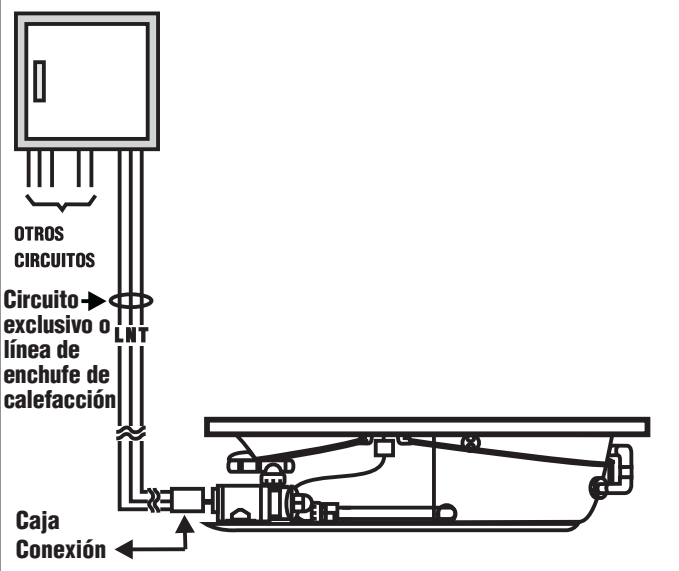
En este circuito se alimenta directamente el motor de la bomba, la que podrá ser energizada desde el interior de la tina mediante el SWITCH de encendido CERO VOLT, lo cual garantiza absoluta seguridad.

El cumplimiento de lo anterior, realizado por un instalador electricista competente, le garantizará un baño tranquilo y seguro.

JACUZZI® no se responsabiliza por los resultados obtenidos en tinas que no cumplan con lo aquí establecido y cuya instalación no sea realizada por un electricista competente.

Advertencia: Todas las partes metálicas de la instalación, que en condiciones normales están desenergizadas, deben ser conectadas a tierra.

TABLERO GENERAL



OPERACION DE UNA TINA DE HIDROMASAJE ASTERIA

Al igual que en tinas convencionales, ésta debe llenarse para cada baño con agua limpia, vaciándola al terminar el uso.

Para llenar la tina tape el desagüe, abra el ingreso de agua y déjela correr. Accione la motobomba sólo después que el nivel del agua se encuentre unos 5 cm. sobre el borde superior de los jets de hidromasaje.

Accione la motobomba desde el pulsador neumático de encendido - apagado, ubicado en el costado de la tina y disfrute de la relajación que se logra con un confortante y reparador hidromasaje.

No obstruya los jets o dispositivo de succión.

MANTENIMIENTO DE LA TINA

Para la limpieza de la tina se recomienda emplear productos neutros: detergentes suaves, esponjas, paños de tela, plásticos blandos. No use espátulas de metal, escobillas de acero, herramienta metálica, polvos abrasivos o detergentes muy fuertes.

Para mantener el brillo de la tina y proteger el revestimiento aplique periódicamente una cera para automóvil de buena calidad.

Si se producen defectos en la tina consulte al Servicio Técnico.

MOTOBOMBA: Una vez al año solicite a un electricista que mida:

- 1- Consumo de corriente del motor con un amperímetro de tenaza.
- 2- Resistencia de aislación con un megger. Si la resistencia fuera inferior a 5 Megohm, llame al Servicio Técnico.

INSTALACIÓN HIDRÁULICA: Verifique visualmente que no existan filtraciones en la instalación.

DISPOSITIVO DE SUCCIÓN: La rejilla removible debe estar siempre libre de cabellos y pelusas para no reducir la acción del hidromasaje.

© 2006 ASTERIA, ALL RIGHTS RESERVED.
JAF.017/01
Rev. 10/2006

MANUAL DEL PROPIETARIO

Asteria Collection

TINAS DE HIDROMASAJE MARCA JACUZZI®
DIFERENCIADOR DISEÑO PARA ESPACIOS CONVENCIONALES



Asteria
By Jacuzzi

Water that moves you



ANTES DE INSTALAR SU TINA DE HIDROMASAJE ASEGURESE DE LEER CUIDADOSAMENTE ESTA GUIA PARA EL PROPIETARIO

Cada tina incorpora todos los elementos requeridos para el funcionamiento del hidromasaje.

Al recibir su tina revise cuidadosamente que el equipo esté completo y no presente defectos.

El hidromasaje está aislado del motor eléctrico y el pulsador de encendido/apagado de la tina opera mediante un contacto neumático de aire, lo que impide toda posibilidad de contacto eléctrico.

Exija la póliza de garantía que trae cada tina e infórmese sobre sus condiciones, restricciones y procedimiento correcto para hacer efectiva una solicitud de garantía.

INSTALACION

Instalación Civil

IMPORTANTE: ANTES DE INSTALAR PRUEBE LA TINA CON AGUA Y VERIFIQUE SU CORRECTO FUNCIONAMIENTO.

JACUZZI® no se hace responsable por defectos que podrían haber sido detectados, reparados o evitados al realizar este procedimiento de inspección y prueba.

Independiente de la tina que se esté instalando, se deberá tener especial cuidado en los siguientes aspectos:

NIVEL

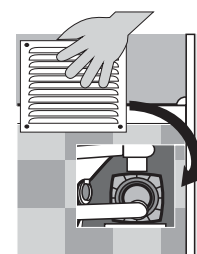
Dado que todos los modelos de tinas cuentan con un desnivel hacia el desagüe, no será necesario provocarlo en la instalación. Así habrá que proceder de tal forma que todos los bordes de la tina queden a nivel y a una altura desde el piso que permita el fácil acceso a ésta.

ASENTAMIENTO DE LA BASE

Previo a la instalación de cualquier tina, deberá disponerse de un radier o piso sólido donde se asentará su base, según el método que se indica.

APOYO EN MORTERO:

La tina se debe instalar sobre una mezcla pobre (1 parte de cemento por 4 de arena), cuidando que el 100% de la base quede asentada sobre el mortero. Para esto será suficiente presionar la tina contra el mortero, al mismo tiempo que moverla en forma horizontal. Este es un método confiable, ya que una vez seco no dará lugar a movimientos de la tina.



UBICACION Y DIMENSIONES DE LOS REGISTROS

Dependiendo del modelo de la bañera, deberá contemplarse uno o dos registros, según:

- Registro para motobomba: dimensiones mínimas 50cm. de frente y 30cm. de altura, ubicación según dibujos especificados para cada modelo (acceso para servicio).
- Registro para desagüe-rebalse:

dimensiones mínimas 30cm. de frente y 30cm. de alto, ubicación según modelo en bañera donde está el desagüe-rebalse.

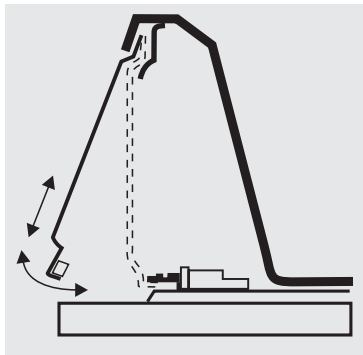
NOTA: si instala un lateral no requiere registro(s).

TERMINACIONES PARA EL BORDE

Dependiendo del modelo de la tina, éste se podrá instalar de diferentes formas pero siempre que el borde no soporte el peso total o parcial de la tina (ver figura en pie de esta página).

INSTRUCCIONES PARA EL MONTAJE DE LATERAL INSTALACION DEL LATERAL:

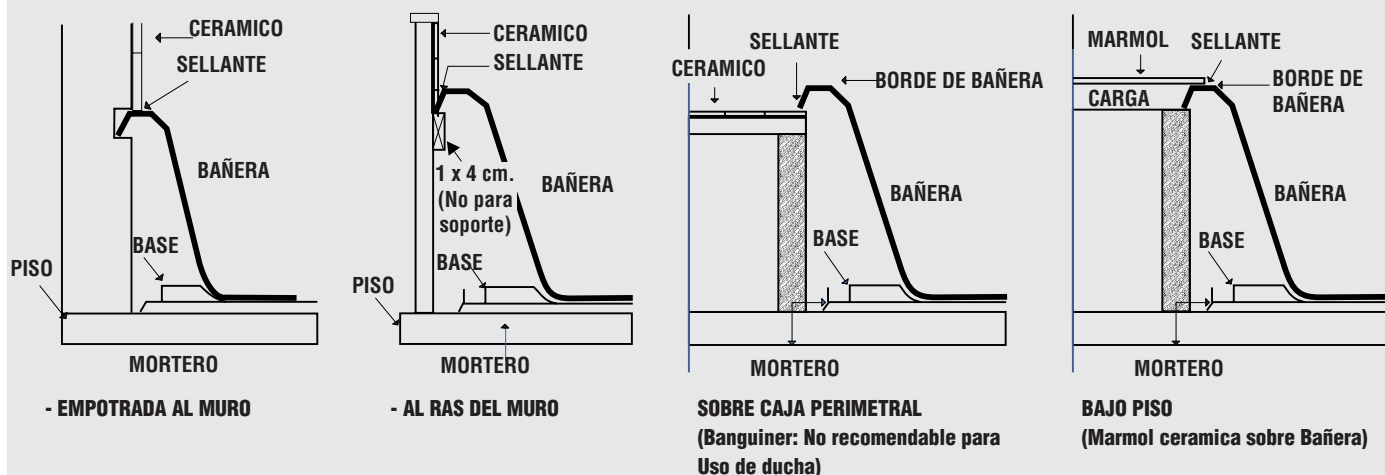
Ubicar la parte superior del lateral sobre los clips de fijación, empujar hacia arriba al mismo tiempo que se ajustan las trabas del lateral en los soportes dentados ubicados en la base de la tina. La ubicación del lateral se podrá ajustar por medio de la posición de la traba en el soporte dentado



NOTA: La instalación de la tina de hidromasaje con su base a nivel de piso terminado deja una luz de 2 cm entre el lateral y el piso, lo que permite su manipulación.

SI USTED COMPRA UNA TINA CON LATERAL, ANTES DE INSTALARLA, LEA EL MANUAL DE INSTALACION DEL LATERAL.

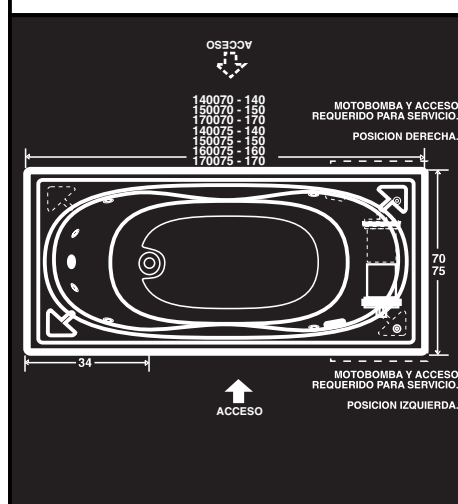
INSTALACION DE TINA TERMINACION DE BORDES



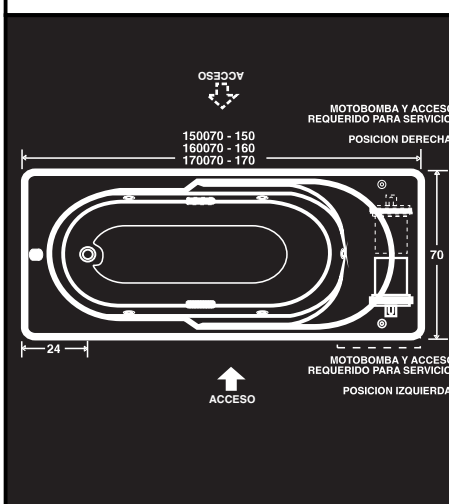
DIMENSIONES EXTERIORES DE LAS TINAS DE HIDROMASAJE

MODELOS	Alena 140070	Alena 150070	Alena 170070	Alena 140075	Alena 150075	Alena 160075	Alena 170075	Jet 150070	Jet 160070	Jet 170070	Vantage 150070	Vantage 170070	Bambina 152152	Santina 152152
LARGO TOTAL (cm)	140	150	170	140	150	160	170	150	160	170	150	170	152	152
ANCHO TOTAL (cm)	70	70	70	75	75	75	75	70	70	70	70	70	152	152
ALTO TOTAL (cm) SIN BASE	40	40	40	40	40	40	40	46	46	46	45	45	51	51
CAP. EN LITROS APROX.	120	135	155	130	140	150	160	170	180	190	140	150	227	195
PESO BRUTO	24	26	32	25	29	30	32	26	29	33	34	38	51	49
CANTIDAD DE JETS	5	5	5	6	6	6	6	5	5	5	5	5	11	11
MOTOBOMBA	220 Volt - 50 Hz / 110 Volt - 60 Hz / 220 Volt - 60 Hz según requerimiento.													

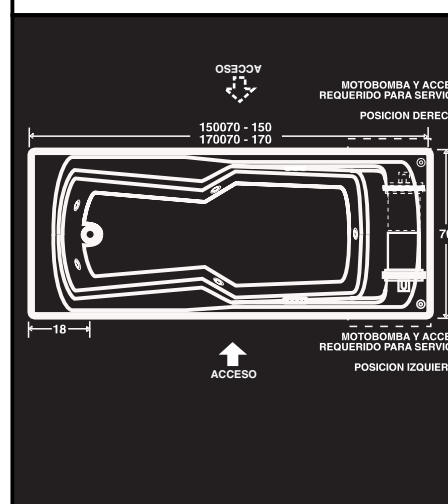
ALENA



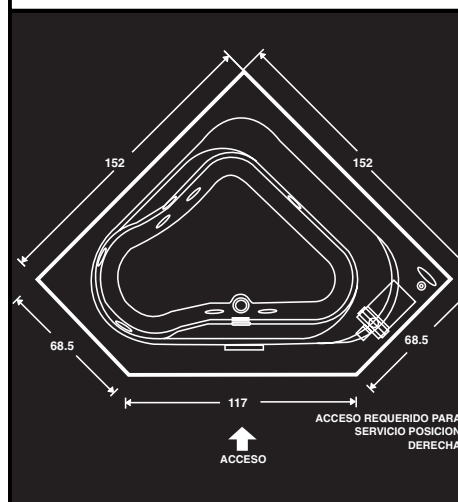
JET



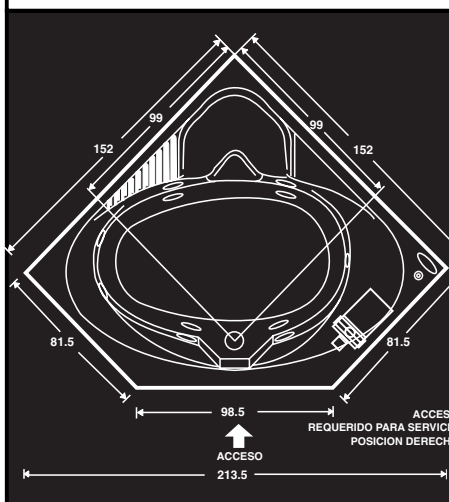
VANTAGE



BAMBINA



SANTINA



NOTA:

- Las medidas pueden ser cambiadas sin previo aviso. Para mayor información consulte a fábrica.
- Los pesos son aproximados.
- Debe considerarse una tolerancia de +/-1cm a todas las medidas.
- Para modelos Bambina y Santina debe adquirirse desagüe rebalse remoto.



**ASTERIA COLLECTION
TINAS DE HIDROMASAJE**