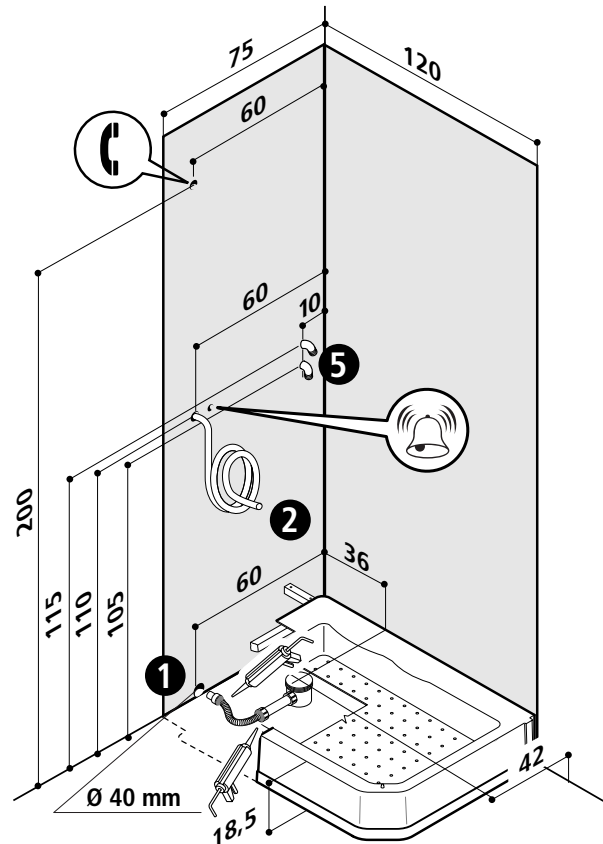
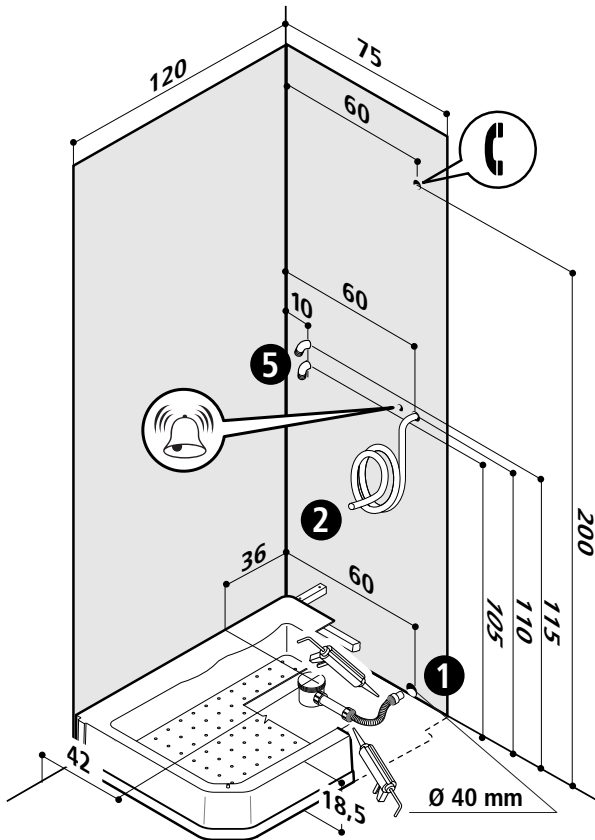
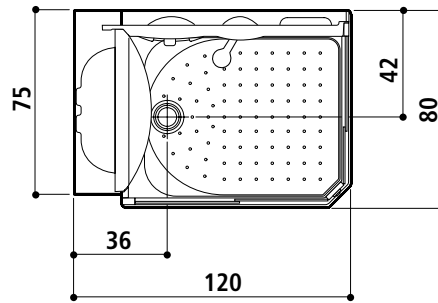
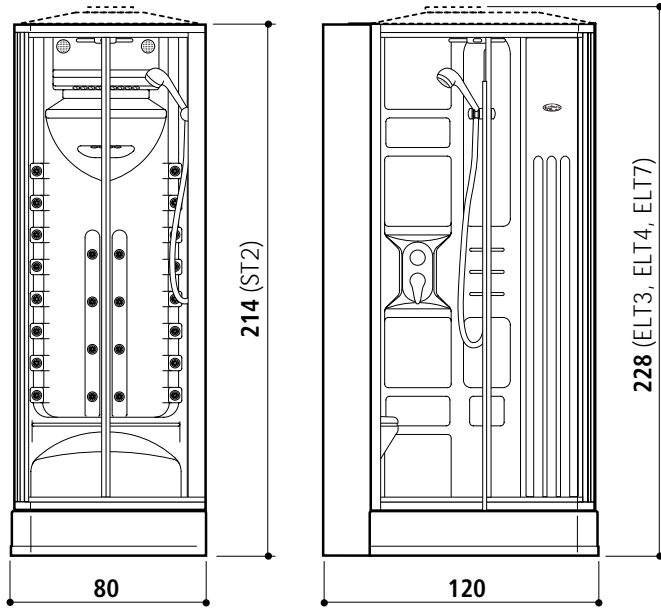




ALLEGARE AI TESTI DI PAG.3 E 4 • THIS SHEET TO BE WITH TEXTS ON PAGES 5 AND 6  
 FICHE À ASSOCIER AUX TEXTES DES PAGES 7 ET 8 • DIESES DATENBLATT MUß VOM TEXT VON S.9 E 10  
 FICHA A UNIRSE A TEXTOS PÁG. 11 Y 12 • ESTA FICHA COM TEXTOS PÁG.13 E 14

# Flexa 120



dx



SX



**CARATTERISTICHE IDRAULICHE • HYDRAULIC SPECIFICATIONS • CARACTERISTIQUES HYDRAULIQUES**

**HYDRAULIK-ANGABEN • CARACTERISTICAS HIDRAULICAS • CARACTERÍSTICAS HIDRÁULICAS**

PRESSIONE DI ESERCIZIO • OPERATING PRESSURE • PRESSION DE SERVICE  
BETRIEBSDRUCK • PRESIÓN DE FUNCIONAMIENTO • PRESSÃO DE FUNCIONAMENTO.....bar

PRESSIONE PER IDRO OTTIMALE • PRESSURE FOR PROPER HYDRO OPERATION  
PRESSION POUR HYDRO OPTIMAL • OPTIMALER MASSAGEDRUCK  
PRESIÓN DE HIDROMASAJE ÓPTIMA • PRESSÃO DE HIDROMASSAGEM OPTIMAL.....bar

PORTATA MAX. • MAX WATER CAPACITY • DÉBIT D'EAU MAX. • WASSER  
FÖRDERMENGE (MAX.) • CAUDAL MAX.DE AGUA • CAUDAL MAX. DE ÁGUA.....l/min

N° BOCCHETTE IDRO • N° OF WHIRLPOOL FITTINGS • N° BUSES HYDROMASSAGE  
ANZAHL MASSAGEDÜSEN • N° BOQUILLAS HIDROMASAJE • N° JACTOS DE HIDROMASSAGEM ....

**COLLEGAMENTI • CONNECTIONS • RACCORDI  
ANSCHLÜSSE • CONEXIONES • CONEXÃO**

ACQUA CALDA/FREDDA • HOT/COLD WATER • EAU CHAUDE/FROIDE  
KALT/WARMWASSER • AGUA CALIENTE/FRIA • ÁGUA QUENTE/FRIA.....Ø

SCARICO A PARETE • WALL DRAINAGE • ÉCOULEMENT AU SOL  
ABFLUßROHR AM BODEN • DESAGUADERO EN SUELO • DESCARGA NO PAVIMENTO....Ø

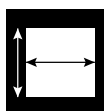
ST2	ELT3	ELT4	ELT7
*	*	*	*
2+3	2+3	2+3	2+3
16 (1)	13 (2)	13 (2)	13 (2)
8 + 4	16 + 4	16 + 8	16 + 8
1/2"	1/2"	1/2"	1/2"
40 mm	40 mm	40 mm	40 mm

(\*) min 1,5 max 5 (min 21 psi max 70 psi)

(1)-(2) a 2,5 bar • at 2,5 bar • à 2,5 bar • hat 2,5 bar • a 2,5 bar • a 2,5 bar

(1) idrogetti • hydro nozzles • hydro buses • Massagedüsen • boquillas de hidró • bocas hidró

(2) rotodoccia • roto-shower • douche tournant • Rotordusche • rotoducha • rotoduche



**CARATTERISTICHE DIMENSIONALI • WEIGHT AND DIMENSIONS • DIMENSIONS & POIDS**

**MASSE UND GEWICHTE • CARACTERISTICAS DIMENSIONALES • DIMENSÕES E PESOS**

LXWXH .....cm

PESO NETTO • NET WEIGHT • POIDS NET  
NETTOGEWICHT • PESO NETO • PESO LÍQUIDO.....kg

PESO DI SPEDIZIONE • SHIPPING WEIGHT • POIDS À L'EXPÉDITION  
VERSANDGEWICHT • PESO DE EXPEDICIÓN • PESO DE EXPEDIÇÃO.....kg

VOLUME DI SPEDIZIONE • SHIPPING VOLUME • VOLUME À L'EXPÉDITION  
VERSANDVOLUMEN • VOLUMEN DE EXPEDICIÓN • VOLUME DE EXPEDIÇÃO.....m<sup>3</sup>

IMBALLO • PACKAGE • EMBALLAGE  
VERPACKUNG • EMBALAJE • EMBALAGEM .....cm

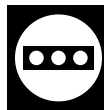
ST2	ELT3	ELT4	ELT7
120x80x214	120x80x228	120x80x228	120x80x228
128	144	144	144
175	192	192	192
2,32	2,32	2,32	2,32
A+B+C+D <sub>(x)</sub>	A+B+C+D <sub>(x)</sub>	A+B+C+D <sub>(x)</sub>	A+B+C+D <sub>(x)</sub>

(x) A: cristalli • glasses • vitres • Gläser • cristales • cristais: 220x28x109-kg58/71

B: parete • panel • panneau • Paneel • parede • paredé: 200x126x22-kg22/34 (ST2) • kg23/35 (ELT3, ELT4, ELT7)

C: lato sedile • seat side • côté siège • Sitwand • lado asiento • lado do assento: 200x80x43-kg19/32 (ST2) • kg28/41 (ELT3, ELT4, ELT7)

D: piatto doccia • shower tray • plateau de douche • Duschwanne • plato de ducha • fundo do ducha: 135x90x34-kg29/38 (ST2) • kg35/45 (ELT3, ELT4, ELT7)



**CARATTERISTICHE ELETTRICHE • ELECTRIC SPECIFICATIONS • CARACTERISTIQUES ELECTRIQUES**

**ELEKTRO-ANGABEN • CARACTERISTICAS ELECTRICAS • CARACTERÍSTICAS ELÉCTRICAS**

VOLT.....V

HERTZ.....Hz

AMPÉRE.....A

KW .....kW

ST2	ELT3	ELT4	ELT7
—	220/240	220/240	220/240
—	50	50	50
—	11(k)	11(k)	11(k)
—	2,5(j)(k)	2,5(j)(k)	2,5(j)(k)

(j) potenza assorbita • power absorption • puissance absorbée } MAX 2,5 kW

(k) a 230 V • at 230 V • à 230 V • hat 230 V • a 230 V • a 230 V

GRUPPO  
UNIT  
GROUPE  
TYP  
GRUPO  
GRUPO



**Flexa 120**



JACUZZI (ESPAÑA)  
Enrique Granados, 137 / 4°-1°  
08008 BARCELONA  
Tel. (93) 2384162  
Fax (93) 2385032

JACUZZI EUROPE S.p.A.  
S.S. Pontebbana Km 97,200  
33098 Valvasone (PN) Italia  
Tel. 0434-859111 • Fax 0434-85278  
www.jacuzzi.it • info@jacuzzi.it

JACUZZI WHIRLPOOL GmbH  
Lindenstraße 110  
49393 Lohne - Deutschland  
Tel. (04442) 93300  
Fax (04442) 933050

JACUZZI (FRANCE)  
29/B, Rue Pastorelli  
06000 NICE  
Tel. 04.93.85.21.22  
Fax 04.93.85.28.40

I dati e le caratteristiche non impegnano la Jacuzzi Europe S.p.A., che si riserva il diritto di apportare tutte le modifiche ritenute opportune senza obbligo di preavviso o di sostituzione

The data and characteristics indicated do not oblige Jacuzzi Europe, who reserves the right to make the necessary changes they feel opportune without forewarning or substitution

Les caractéristiques indiquées, n'engagent pas la Jacuzzi Europe qui se réserve le droit d'apporter toutes les modifications qu'elle jugera opportune sans obligation de préavis ou de remplacement

Die Angaben sind für Jacuzzi Europe nicht bindend. Änderungen, die dem Fortschritt dienen, halten wir uns vor

Los datos y características indicadas no comprometen a Jacuzzi Europe que se reserva el derecho de aportar todas las modificaciones que considere oportunas sin obligación de preaviso o de sustitución

Os dados e as características indicadas não constituem nenhum empenho para a Jacuzzi Europe, que se reserva o direito de produzir todas as modificações que julgar oportunas sem obrigação de aviso prévio ou substituição

## GENERALIDADES

Las cabinas de ducha y los "combinados" Jacuzzi™, salen de la fábrica completas y ensayadas. Los varios elementos están embalados con sumo cuidado y por separado, para un transporte más fácil y su introducción en el local donde se va a efectuar la instalación. Al llegar, controlar siempre la integridad del embalaje original. para las reclamaciones eventuales al transportista.

Está prevista la sola instalación angular, en las paredes acabadas (revestidas) y sin rodapié. El modelo "Double J-Dream" y algunos "combinados" pueden ser instalados también en el "centro de la pared" (véase las advertencias en los párrafos sucesivos). Las instalaciones "de nicho" pueden ocasionar problemas de montaje y/o mantenimiento. La cabina ducha "Flexa 80x80", "Flexa Tower", "Flexa Tower Compact", "Flexa Suite" representa un caso particular. Sus dimensiones no lo hacen totalmente accesible, una vez instalado, y podría ser necesario alejarlo del muro en caso de operaciones técnicas complejas. Recomendamos, por lo tanto, que no se coloquen obstáculos fijos (moblaje, sanitarios, etc.) demasiado cerca de la cabina, lo que impediría su desplazamiento (véase ficha técnica, ref. 6).

El montaje de la cabina ducha y/o "combinado" y su instalación deben efectuarse, a ser posible, por dos personas siguiendo escrupulosamente las instrucciones, ya que las piezas que hay que montar son bastante pesadas.

Las cabinas de ducha serie "J-Dream 100, Flexa100 y Flexa120" están disponibles en las versiones izquierda y derecha. La versión izquierda o derecha se refiere a la posición del asiento entrando por la puerta.

También los "combinados" bañera-ducha están disponibles en las versiones izquierda y derecha, (salvo "J-Uno Twin" y "Flexa Twin"). La versión izquierda o derecha se refiere a la posición de la cabina de ducha, estando enfrente del lado largo de la bañera.

Todas las cabinas de ducha y los modelos "combinados" están provistos de los faldones necesarios para la instalación angular. La mayoría de los modelos "combinados" prevén la cabina de ducha angular y fijada en las paredes (véase ficha técnica). "J-Twin y Premium" y "Amea Twin Premium" se pueden montar con la cabina de ducha, o el respaldo de la bañera angular, dado que, además de los faldones de la bañera incluidos en el suministro (frontal + 1 lateral), se puede solicitar un faldón de cobertura de la zona de la cabina. "J-Twin Premium, Amea Twin Premium y Twin Tower" se pueden instalar en el centro de la pared, en tal caso se debe solicitar otro faldón lateral para la bañera. Para la instalación en el centro de la pared de la cabina de ducha "Double J-Dream" se puede suministrar otro faldón exterior que sirve como toallero.

Todas las cabinas de ducha y los modelos "combinados" se pueden instalar sobre el suelo revestido, puesto que el espacio disponible entre el plato de ducha o el fondo de la bañera y el suelo es suficiente para que quepan el cono de descarga y el sifón correspondiente (salvo "Twin Deck" y "J-Sha Active Twin").

En las cabinas de ducha el cono de descarga y el sifón correspon-

diente están montados en fábrica en el plato y se suministra un tubo flexible  $\varnothing$  40 mm para el empalme con el desagüe.

En los modelos "combinados", siempre con descargador de columna de serie, no se suministra el sifón: se pueden utilizar varios tipos de sifones, con tal que sus dimensiones sean adecuadas.

## PREDISPOSICIÓN DEL DESAGÜE EN EL SUELO O EN LA PARED

Para todas las cabinas de ducha se aconseja disponer el desagadero en la pared, a ras del suelo; el tubo flexible suministrado hace que sea posible empalmar simple y rápidamente la cabina con dicha salida (ref.1).

Por lo que concierne a los modelos "combinados", para algunos de ellos se aconseja disponer el desagadero en el suelo, para los demás en la pared, a ras del suelo (ref.1). El desagadero en el suelo se tiene que disponer a la distancia correcta (cota Y) del orificio de desagüe de la bañera, cuyas medidas están indicadas en la ficha técnica, en función del sifón (no suministrado) que se piensa utilizar.

## PREDISPOSICIÓN DE LA CONEXION ELÉCTRICA

Para todas las cabinas de ducha provistas de funciones electrónicas así como también los modelos "combinados" con bañera de hidromasaje, es preciso disponer la conexión de la caja eléctrica, fijada en la estructura de soporte de la cabina o de la banera (ref.2), con la red eléctrica y tierra. El cable puede tener recorridos diferentes, con tal que no haya uniones voladizas; en todo caso, es preciso referirse al capítulo "Seguridad eléctrica".

**Nota:** El modelo "Flexa Twin" necesita una sola conexión eléctrica (en la bañera), ya que se han predispuerto en fábrica las conexiones eléctricas entre la bañera y la cabina y no se pueden utilizar simultáneamente el hidromasaje en la bañera y las funciones electrónicas de la cabina.

## PREDISPOSICIÓN DEL TELÉFONO

Para los modelos de teléfono se debe disponer una específica roza en la pared o conducto exterior, para el paso del cable telefónico suministrado (enrollado y sujetado en la parte trasera de la cabina de ducha): este cable se lodeja de unos 10 m de largo para poderlo conectar con el enchufe telefónico predispuerto por el Cliente.

## PREDISPOSICIÓN AGUA CALIENTE Y FRIA

Los tubos de alimentación del agua caliente y fría deben tener un diámetro adecuado para las funciones del modelo elegido ( $\varnothing$  mínimo 14 mm).

Las salidas para las conexiones con la grifería deben sobresalir de la pared o del suelo y terminar con una unión macho de 1/2" (véase ficha técnica, 5); podría hacer falta también un codo de 90° orientado como está indicado en la ficha técnica. Durante la instalación se deben empalmar dichas salidas con las entradas del grupo mezclador, utilizando dos tubos flexibles de gran capacidad ( $\varnothing$  interior 10 mm), con empalmes M-H de 1/2". En los modelos "J-Sha Active Twin, J-Twin Premium, J-Uno Twin, Amea Twin Premium, Twin Deck, Twin Tower, Twin Tower Corner, Aulica Twin, Aulica Compact Twin, Harpa Twin 150, 160, 170, Flexa Double, Flexa Twin, Flexa Tower, Flexa Tower Compact e Flexa Suite" los tubos flexibles se entregan de serie.

Para el correcto funcionamiento del aparato se deben garantizar: caudales y presiones del agua fría y caliente y además el uso de tuberías que cumplen con lo que se acaba de indicar en el párrafo anterior y en la ficha técnica correspondiente.

Por ejemplo, se debe tener en cuenta que el modelo "Double J-Dream" prevé un elevado consumo de agua durante el turbotomasaie (16 litros/min).

## SEGURIDAD ELÉCTRICA

Los sistemas de hidromasaje Jacuzzi™ son seguros y fabricados con arreglo a las normas **EN 60.335.2.60**, certificados por el Instituto Italiano de la Marca de Calidad (IMQ) y otras entidades europeas. Estos son examinados durante la producción para garantizar la seguridad del usuario.

La instalación debe ser realizada por personal calificado, que tiene que garantizar el cumplimiento de las disposiciones nacionales vigentes además de estar facultado para expedir la certificación de conformidad correspondiente a una instalación correcta.

Las cabinas de ducha en versión electrónica y los modelos "combinados" son aparatos de clase "I" y portanto deben estar fijadas firmemente y conectadas de forma permanente, *sin conexiones intermedias*, a la red eléctrica y a la instalación de protección (instalación de tierra).

### **LAS INSTALACIONES ELÉCTRICA Y DE TIERRA DEL EDIFICIO DEBEN SER EFICACES Y ESTAR CONFORMES CON LAS LEYES Y LAS NORMAS ESPECIFICAS DE CADA PAÍS.**

Para la conexión eléctrica es preciso incorporar un interruptor seccionador omnipolar, en una zona que cumpla con las prescripciones de seguridad de los cuartos de baño. Dicho interruptor omnipolar debe garantizar una apertura de los contactos de 3 mm como mínimo, y ser idóneo para las tensiones de 220-240 V y corrientes de hasta 16 A.

### **SEGUN LAS NORMAS EN VIGOR, EL INTERRUPTOR Y LOS DEMAS DISPOSITIVOS ELECTRICOS SE DEBEN COLOCAR EN UNA ZONA NO ALCANZABLE POR LA PERSONA QUE ESTA UTILIZANDO EL EQUIPO.**

La instalación de los dispositivos y equipos eléctricos (tomas, interruptores, etc.) en los cuartos de baño debe cumplir con lo que disponen las leyes y las normas de cada País; en especial no se admite ninguna instalación eléctrica en la zona alrededor del aparato, cuya distancia debe ser de al menos 60 cms y la altura de 225 cms.

Para la conexión a la instalación eléctrica del edificio, se debe utilizar un cable provisto de vaina de características no inferiores al tipo **H 05 VV-F 3x2,5 mm<sup>2</sup>**.

### **LAS CABINAS DE DUCHA Y LOS MODELOS "COMBINADOS" JACUZZI™ DEBEN ESTAR CONECTADAS A UNA INSTALACIÓN ELÉCTRICA PROVISTA DE UN INTERRUPTOR DIFERENCIAL DE 0,03 A.**

Las cabinas de ducha y los modelos "combinados" Jacuzzi™ poseen un borne, situado en el bastidor y marcado con el símbolo  $\nabla$ , que se utiliza para la conexión equipotencial de las masas metálicas circundantes, según lo que disponen las normas EN 60335.2.60.