

3.- REQUERIMIENTOS DE ENERGÍA ELÉCTRICA

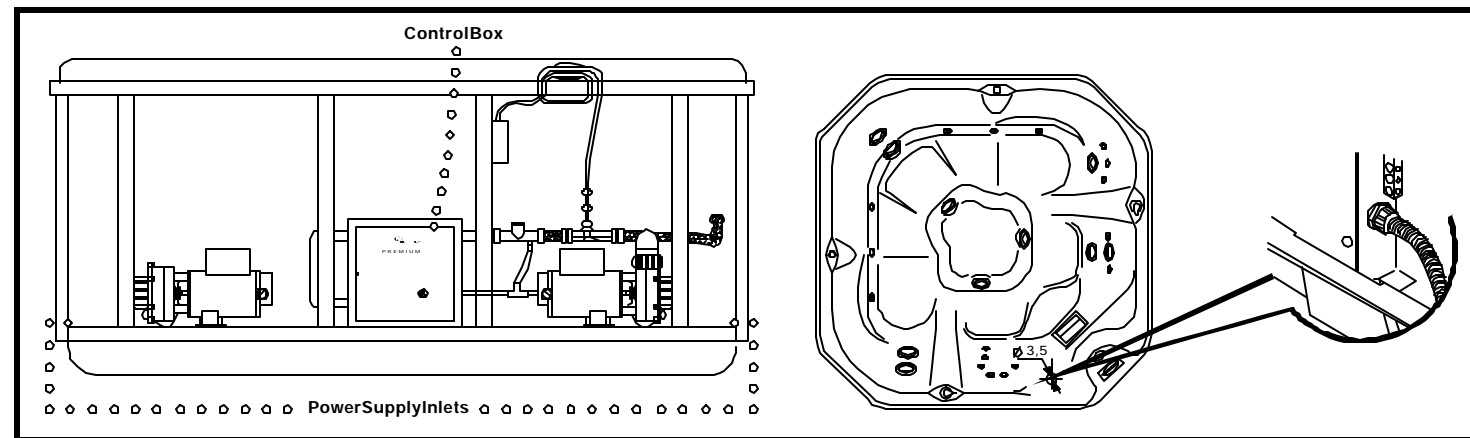
Monofásico 230Volts, 50Hz, 3conductores (fase, neutro y tierra); también están disponibles unidades para 230Volts, 60Hz, 3conductores (fase, fase, tierra). Se recomienda usar conductor de cobre tipo THHN #6AWG (10mm²) mínimo (verificar dimensión según distancia de tablero general al Spa). Debe considerarse la instalación de un interruptor termomagnético adicional a no menos de 1,5 metros del Spa pero a la vista y accesible al usuario del Spa.

Un cambio menor en el tablero de control del Spa permite las siguientes alternativas de consumo para cada uno de los modelos especificados.

MODELO SPA	50Hz		60Hz			
J-125	230V/20A Consumo 18A	230V/30A Consumo 28A				
J-315 J-325 J-335	230V/20A Consumo 15A	230V/30A Consumo 21A	-	240V/30A* Consumo 21A 240V/30A Consumo 24A	240V/40A* Consumo 30A 240V/50A Consumo 34A	-
J-345	230V/20A Consumo 15A	230V/30A Consumo 23A	230V/40A Consumo 29A	240V/30A Consumo 24A	240V/50A Consumo 36A	240V/60A Consumo 43A
J-355 J-365 J-375	230V/20A Consumo 15A	230V/30A Consumo 23A	230V/40A Consumo 29A	240V/30A Consumo 24A	240V/50A Consumo 36A	240V/60A Consumo 43A
J-385	230V/40A Consumo 26A	230V/45A Consumo 32A	230V/50A Consumo 42A	240V/40A Consumo 31A	240V/50A Consumo 36A	240V/60A Consumo 46A

*Verificar y adaptar configuración en tablero eléctrico para 240V (jumper JP1).

El conductor de alimentación adecuadamente protegido debe ingresar al interior del perímetro del Spa para hacer conexión en tablero eléctrico por perforación provista en la base del Spa.



4.- DIMENSIONES Y PESOS

MODELO SPA	DIMENSIONES NETAS cm.	VOLUMEN NETO m ³	PESO NETO Kg.	PESO CON AGUA Kg.
J-125	213x193x79	3,25	272	1055
J-315	193x167x81	2,61	290	1037
J-325	213x193x86	3,54	335	1539
J-335	213x213x91	4,13	355	1705
J-345	213x213x91	4,13	373	1641
J-355	213x213x96	4,72	400	1770
J-365	213x213x96	4,72	403	1814
J-375	231x231x96	5,12	436	2243
J-385	239x239x96	5,48	473	2548

MANUAL DE PRE-INSTALACIÓN

Spas



Water that moves you

1.- SEGURIDAD

- A.- Un conector de tierra marcado con símbolo es incluido en exterior del tablero eléctrico para lograr equipotencialidad de todos los componentes metálicos que existan alrededor del Spa, lo cual se consigue conectando con un conductor sólido de cobre de al menos N°8AWG (8,4mm²) al mencionado conector todos los elementos metálicos situados hasta 1,5m. del Spa. Idealmente instale el Spa al menos a 1,5m. de elementos metálicos.
- B.- La alimentación eléctrica debe ser proporcionada desde un circuito exclusivo protegido por un interruptor termomagnético y un interruptor diferencial, ambos correctamente dimensionados. Adicionalmente debe disponerse de un interruptor termomagnético instalado a más de 1,5m. del Spa y visible por el usuario.
- C.- El equipo debe ser instalado por personal calificado.

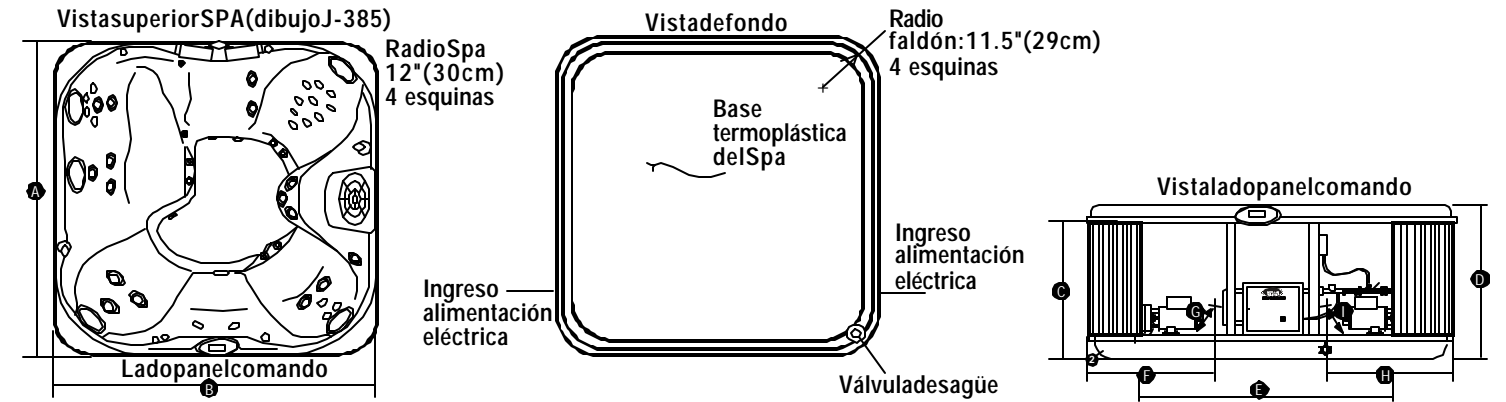
2.- UBICACIÓN DEL SPA

- A.- Verifique que exista acceso libre y adecuado al tamaño de su spa para conducir desde la calle al lugar en el interior de su casa donde se instalará.
- B.- Oriente la posición del Spa considerando ambiente alrededor de él, privacidad, uso previsto (recreación o relax/terapéutico). Para evitar ingreso de suciedades al Spa considere caminos de accesos pavimentados para los usuarios, adicionalmente verifique ubicación de árboles para evitar que conviento o lluvia contamine el agua.
- C.- Se recomienda a los adoques de concreto nivelada de 10cm. de espesor mínimo, con malla de acero de 6mm. de diámetro con reticulado de 15x15cm. para soportar carga de 2.500Kg. El fondo del Spa debe quedar 100% apoyado sobre la base de concreto. Daños causados al Spa por una fundación inadecuada no están cubiertas por la garantía. Es responsabilidad del propietario proporcionar una base adecuada.
- D.- Considerar un sistema de drenaje del piso alrededor del Spa para recoger los derrames de agua y asegurarse que mantenga componentes protegidos de lluvia y humedad, además debe existir suficiente espacio alrededor del Spa para actividades de recreación y acceder libremente al equipamiento para servicio a través de las paredes laterales. No olvidar verificar y cumplir requerimientos de normas locales. Spa debe ser drenado periódicamente para local que está en una válvula ubicada en la base plástica en la parte de donde se ubica el panel de comando al cual puede conectarse un manguera de jardín para luego conducir el agua a donde estime conveniente, cumpliendo regulaciones existentes en su localidad, alternativamente puede conectarse a la válvula de una tubería haciendo una instalación permanente a una descarga permitida por la autoridad local.

DIMENSIONES Y UBICACIÓN DE ELEMENTOS RELEVANTES

SPA MODEL	DIMENSIONES A - E				
	A	B	C	D	E
J-385	94"(238.8cm)	94"(238.8cm)	31.75"(80.6cm)	38"(96.5cm)	66.75"(169.5cm)
J-375	91"(231.1cm)	91"(231.1cm)	31.75"(80.6cm)	38"(96.5cm)	64.50"(163.8cm)
J-365	84"(213.4cm)	91"(231.1cm)	31.75"(80.6cm)	38"(96.5cm)	64.50"(163.8cm)
J-355	84"(213.4cm)	91"(231.1cm)	31.75"(80.6cm)	38"(96.5cm)	64.50"(163.8cm)
J-345	84"(213.4cm)	84"(213.4cm)	30.00"(76.2cm)	36"(91.4cm)	57.50"(146.1cm)
J-335	84"(213.4cm)	84"(213.4cm)	29.75"(75.6cm)	36"(91.4cm)	57.50"(146.1cm)
J-325	84"(213.4cm)	76"(193.0cm)	28.00"(71.1cm)	34"(86.4cm)	50.25"(127.6cm)
J-315	66"(167.6cm)	76"(193.0cm)	26.00"(66.0cm)	32"(81.3cm)	49.63"(126.1cm)
J-125	76"(193.0cm)	84"(213.4cm)	24.00"(60.9cm)	31"(78.7cm)	N/A
DIMENSIONES F - J					
	F	G	H	I	J
J-385	N/A	N/A	38.00"(96.5cm)	5.00"(12.7cm)	67.50"(171.5cm)
J-375	N/A	N/A	32.50"(82.6cm)	7.00"(17.3cm)	64.50"(163.8cm)
J-365	N/A	N/A	34.50"(87.6cm)	8.00"(20.3cm)	57.63"(146.4cm)
J-355	N/A	N/A	37.50"(95.3cm)	10.00"(25.4cm)	57.50"(146.1cm)
J-345	N/A	N/A	32.50"(82.6cm)	8.00"(20.3cm)	57.50"(146.1cm)
J-335	28.00"(71.1cm)	5.50"(14.0cm)	N/A	N/A	57.50"(146.1cm)
J-325	N/A	N/A	28.00"(71.1cm)	6.00"(15.2cm)	57.38"(145.7cm)
J-315	34.00"(86.4cm)	9.00"(22.9cm)	N/A	N/A	39.63"(100.7cm)
J-125	N/A	N/A	N/A	N/A	N/A

Dimensiones pueden variarsinavisoprevio



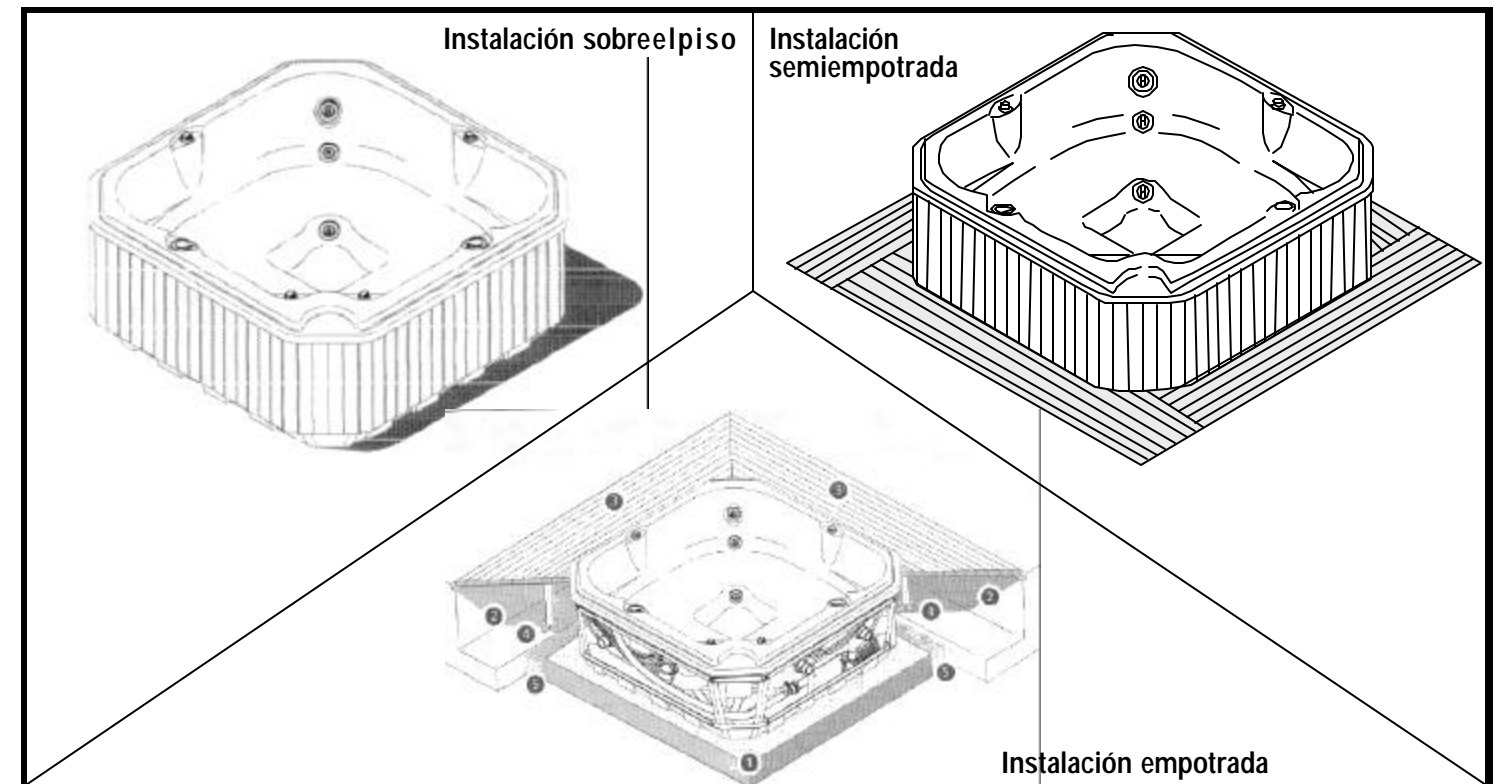
E.- En instalaciones interiores considere una adecuada ventilación, ya que cuando se usa el Spa una cantidad importante de humedad se generará, la cual con el tiempo daña paredes y cielo. Usar pinturas resistentes a la humedad. Jacuzzi no se responsabiliza de daños debidos a humedad o derrame de agua.

F.- Formas de instalación:

F1.- Sobre piso, apoyada en fundación dispuesta para tal fin.

F2.- Semiempotrada, de modo que sólo la base del Spa esté empotrada y por tanto estén libres los paneles laterales. En estos casos es oportuno disponer de tarimas removibles que además de rematar estéticamente la instalación facilitan el retiro de los paneles laterales para servicio.

F3.- El borde del Spa queda a ras del suelo; se debe hacer una fundación de soporte como es indicado en 2C. Se debe garantizar el acceso a las tuberías y a todos los componentes ubicados debajo del Spa, para lo cual es necesario hacer un túnel alrededor del perímetro exterior, lo suficientemente amplio (80 cm aproximadamente) como para poder efectuar todas las conexiones eléctricas e hidráulicas y para las operaciones de mantenimiento eventuales. Dicho túnel puede taparse con tarimas removibles soportadas adecuadamente. Además se debe considerar el drenaje de los derrames eventuales y sistema para vaciado periódico del Spa.



G.- Llenado del Spa, utilizar manguera que sirve para regar jardín.