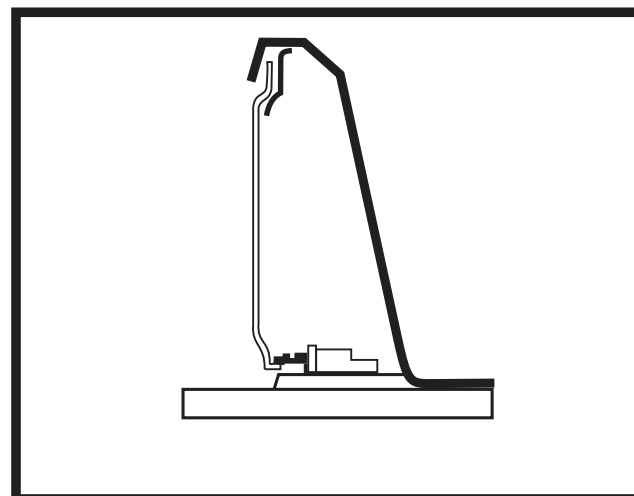
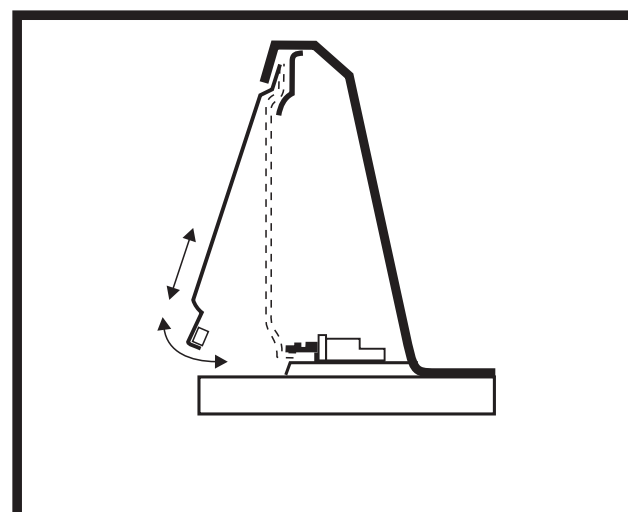


e) Para instalar el lateral deberá introducir la aleta superior de este en el borde interior de la bañera, luego levántelo y calce los soportes dentados que se ubican en la parte inferior del lateral. (fig.7)



**FIG. 7**

f) El lateral deberá colocarse una vez que la bañera haya sido instalada. Para sacar el lateral de la bañera, levántelo 1 cm. y tirelo hacia afuera, se requiere a lo menos 20 cm. libras al frente de la bañera para retirar el lateral. (fig.8)



**FIG. 8**



## LATERAL 150

### LATERAL PARA TINA DE HIDROMASAJE

#### INSTRUCCIONES DE INSTALACION

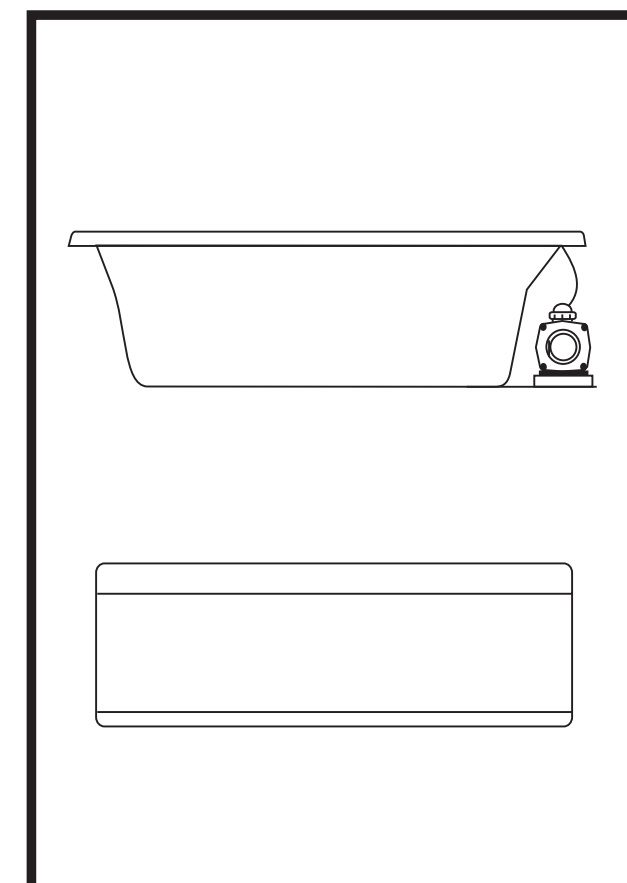
Para asegurar que el lateral se adapte adecuadamente siga rigurosamente estas instrucciones.

El lateral esta diseñado para permitir acceso, para el servicio de la motobomba, conexiones de desagüe y alimentación de agua a la bañera.

El lateral es aproximadamente 3 cm. más corto que el largo total de la bañera.

Deberá existir una luz de 1.5 cm. entre el fondo del lateral y el piso terminado. Al instalar la bañera, la altura del borde superior, al piso terminado bajo el lateral, deberá ser de 43 a 55 cm.

Para instalar el lateral deberá fijarse al piso dos soportes dentados ajustables.



**FIG. 1**



**INSTALACION DEL LATERAL**

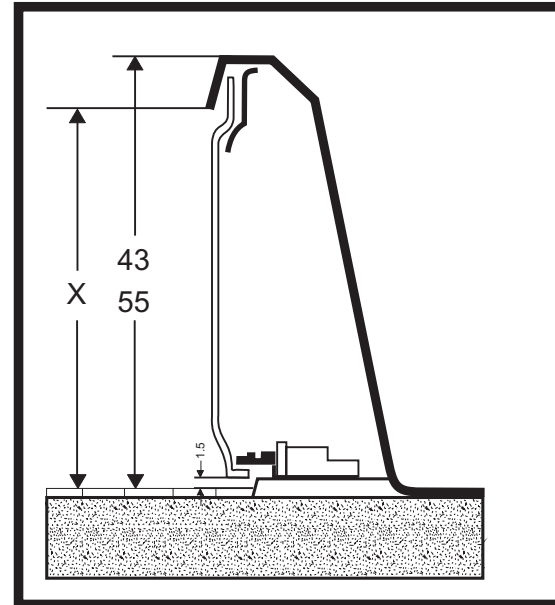
a) Verifique que la distancia entre el borde superior de la bañera y el piso terminado bajo el lateral sea de 43 cm. y hasta 55 cm. (fig. 2)

El lateral se podrá instalar en Bañeras que su instalación este a nivel o desnivel del radier del piso del baño.

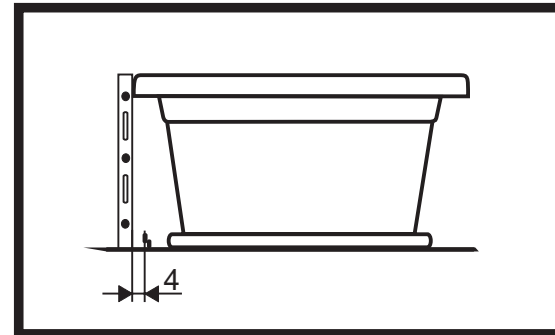
Para cortar el largo exacto del lateral, Ud. deberá medir desde la aleta de la bañera al piso terminado y cortar (medida X).

b) Usando una escuadra o nivel se determinará la ubicación de la prolongación vertical del borde de la bañera. Ubique el soporte dentado a 4 cm. desde ese punto, centrandolo longitudinalmente con relación al borde de la bañera (fig.3 y fig.4). La distancia entre el centro del tornillo (fijador del soporte dentado) y el piso terminado debe ser 6 cm. (fig.5)

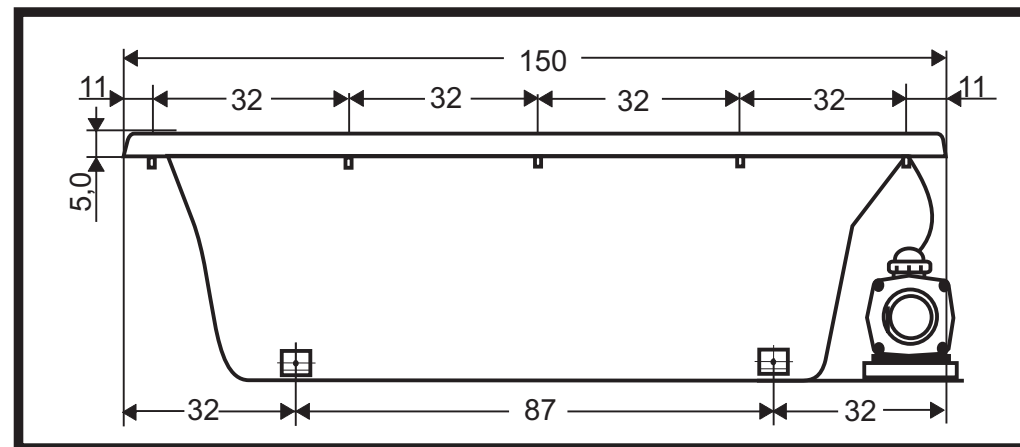
**FIG. 2**



**FIG. 3**



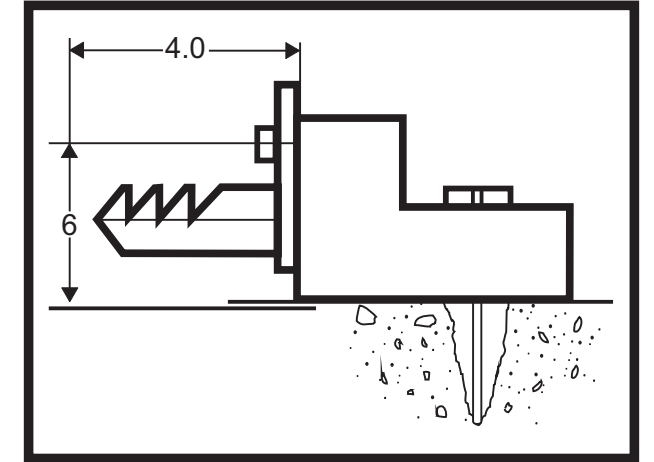
**FIG. 4**



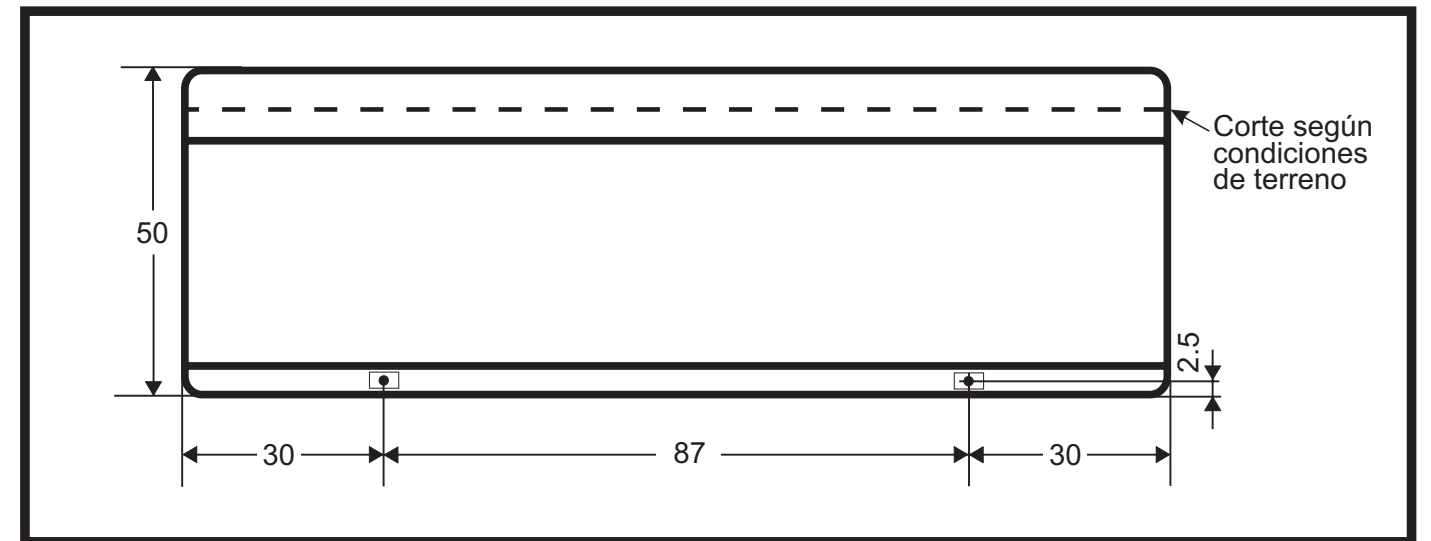
c) Ubique los soportes dentados a 6 cm. del piso terminado y del centro del tornillo fijador. (fig.5)

d) El lateral se entrega terminado, con las trabas soportes instaladas y laminadas ubicadas en relación a la instalación de los soportes dentados. (fig.6)

Cuando Ud. obtenga la medida "X" corte el lateral en el otro extremo de donde se ubican las trabas soportes. Para cortar 1º trace la medida y marque, despues corte, el corte puede realizarse con esmeril angular, cierra, cerrucho, etc.



**FIG. 5**



**FIG. 6**

