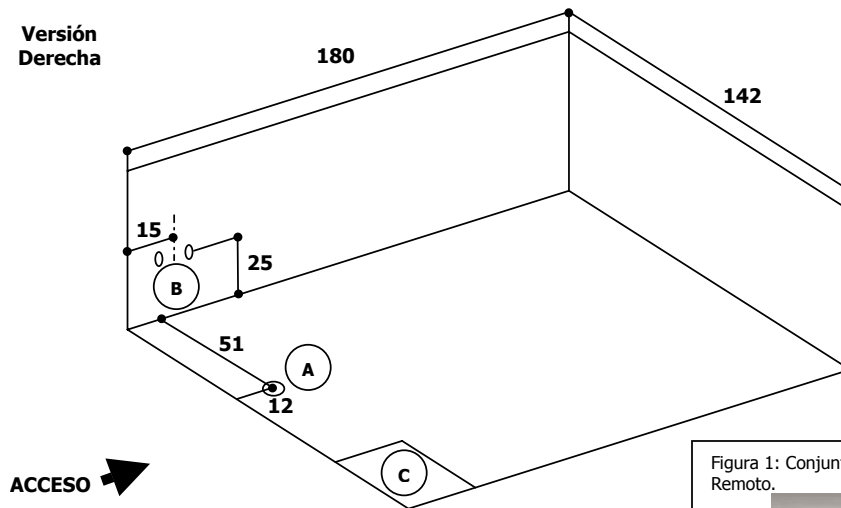


Versión  
Derecha**Medidas en centímetros.****A**

Centro alcantarillado 50 mm. diámetro, que incluya trampa de agua.

Para conexión del desagüe y rebalse de su bañera, se sugiere utilizar accesorio "CONJUNTO DESAGUE REBALSE REMOTO" marca Jacuzzi (Ver figura 1).

**B**

Arranques de agua fría/caliente (terminales de 1/2 pulg. Hilo Interior).

Si su bañera, está equipada con grifería jacuzzi (Válvula Monocomando) y cascada de llenado, ver figura 2. La conexión entre estos accesorios se realiza previamente, en fábrica.

Para la conexión definitiva, una vez instalada la bañera, se sugiere utilizar terminales flexibles entre arranques y grifería.

**C**

Ubicación motobomba de la bañera **(1)**. Esta incluye cordón de 1,5 m de largo y enchufe tipo SCHUKO.

Se requiere, un enchufe monofásico 220 V/50 Hz, de tres líneas (fase, neutro, tierra) con conductores de 2,5 mm<sup>2</sup> **(2)** protegido por interruptor termo-magnético de 15 A e interruptor diferencial. La instalación del enchufe, debe ser dentro del perímetro de la bañera, próximo a la motobomba y a una altura mínima de 25 cm. desde el piso.

Si la bañera está equipada con mantenedor de temperatura, se requiere circuito (fase, neutro, tierra) con conductor de 2,5 mm<sup>2</sup> **(2)** de 220 V/50 Hz, protegido por interruptor termo-magnético de 15 A.

Para aplicación 110V/60 Hz, se requiere circuito exclusivo (fase, neutro, tierra) con conductor de 4 mm<sup>2</sup>, protegido por interruptor termo-magnético de 15 A e interruptor diferencial.

Si en este caso la bañera, la bañera está equipada con mantenedor de temperatura, se debe considerar circuito exclusivo para mantenedor con interruptor termo-magnético de 15 A.

**1.** Este producto, sólo debe ser conectado a un circuito protegido por interruptor diferencial y se debe verificar constantemente el estado de este.

**2.** Asumiendo que recorrido del conductor, desde tablero, es a lo sumo 50 metros.

Figura 1: Conjunto Desagüe Rebalse Remoto.



Figura 2: Válvula monocomando + Kit Ducha borde tina + Casc. Oval.



**PRE-INSTALACIÓN**

Rev. 15 de Noviembre de 2004

BAÑERA HIDROTERAPIA

**ATHENA 180142**

**NOTA:** Si la bañera es desplazada desde uno o ambos muros en la instalación, considere la distancia en las cotas indicadas.

**DIMENSIONES Y PESOS**

Capacidad agua (L)	Carga media sobre piso (Kg/m <sup>2</sup> )	Medidas con embalaje (L/A/A en cm.)	Volumen M <sup>3</sup>	Peso con embalaje (Kg)
380	235	194 – 148 – 68	1,95	56

