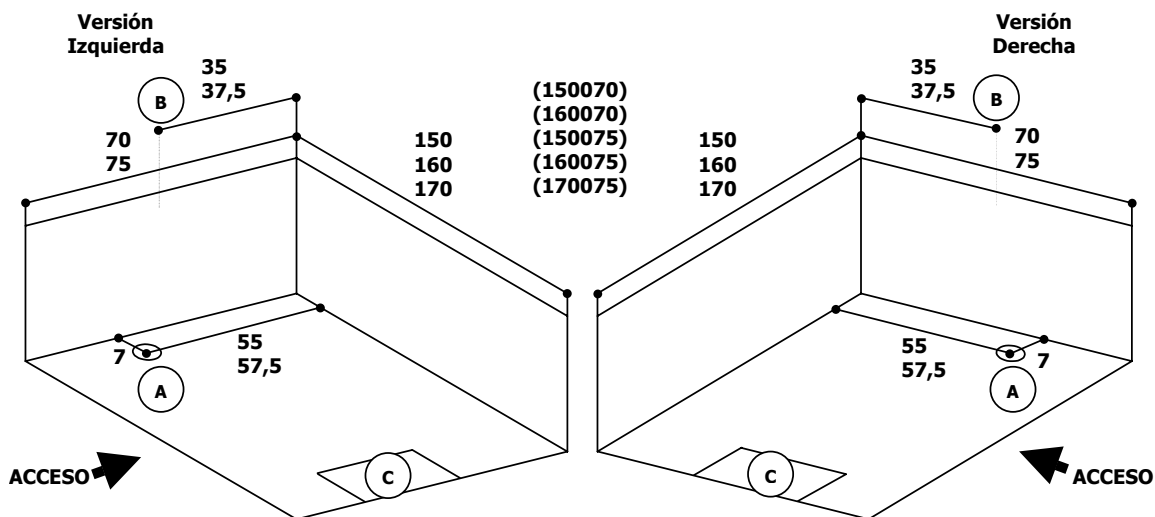


PRE-INSTALACIÓN

Rev. 15 de Noviembre de 2004

TINA HIDROMASAJE

ALENA



Medidas en centímetros.

A

Centro alcantarillado 50 mm. diámetro, que incluya trampa de agua.
Para conexión del desagüe y rebalse de su tina, se sugiere utilizar accesorio "DESAGUE/REBALSE MANUAL" (Ver figura 1).

B

Si el llenado de la tina será a través de grifería convencional (Ver figura 2), instale arranques en cotas indicadas en punto "B" (Terminales 1/2 pulg. Hilo Interior).

C

Ubicación motobomba de la bañera (1). Esta incluye cordón de 1,5 m de largo y enchufe tipo SCHUKO.

Se requiere, un enchufe monofásico **220 V/50 Hz**, de tres líneas (fase, neutro, tierra) con conductores de 2,5 mm² (2) protegido por interruptor termo-magnético de 15 A e interruptor diferencial. La instalación del enchufe, debe ser dentro del perímetro de la bañera, próximo a la motobomba y a una altura mínima de 25 cm. desde el piso.

Para aplicación **110V/60 Hz**, se requiere circuito exclusivo (fase, neutro, tierra) con conductor de 4 mm², protegido por interruptor termo-magnético de 15 A e interruptor diferencial.

1. Este producto, sólo debe ser conectado a un circuito protegido por interruptor diferencial y se debe verificar constantemente el estado de este.

2. Asumiendo que recorrido del conductor, desde tablero, es a lo sumo 50 metros.

NOTA: Si la tina es desplazada desde uno o ambos muros en la instalación, considere la distancia en las cotas indicadas.

Figura 1: Desagüe/Rebalse Manual.



Figura 2: Monomando ó Combinación tina/ducha



DIMENSIONES Y PESOS

Modelo Tina	Capacidad agua (L)	Carga media sobre piso (Kg/m²)	Medidas con embalaje (L/A/A en cm.)	Volumen M³	Peso con embalaje (Kg)
Alena 150070	135	230	164 – 82 – 53	0,71	26
Alena 170070	155	225	179 – 82 – 53	0,78	32
Alena 150075	140	220	164 – 82 – 53	0,71	29
Alena 160075	150	215	179 – 82 – 53	0,78	30
Alena 170075	160	210	179 – 82 – 53	0,78	32

